

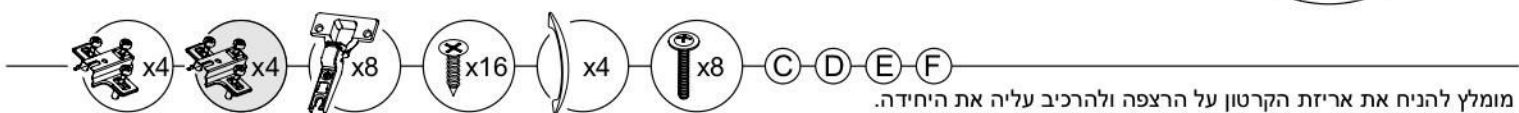
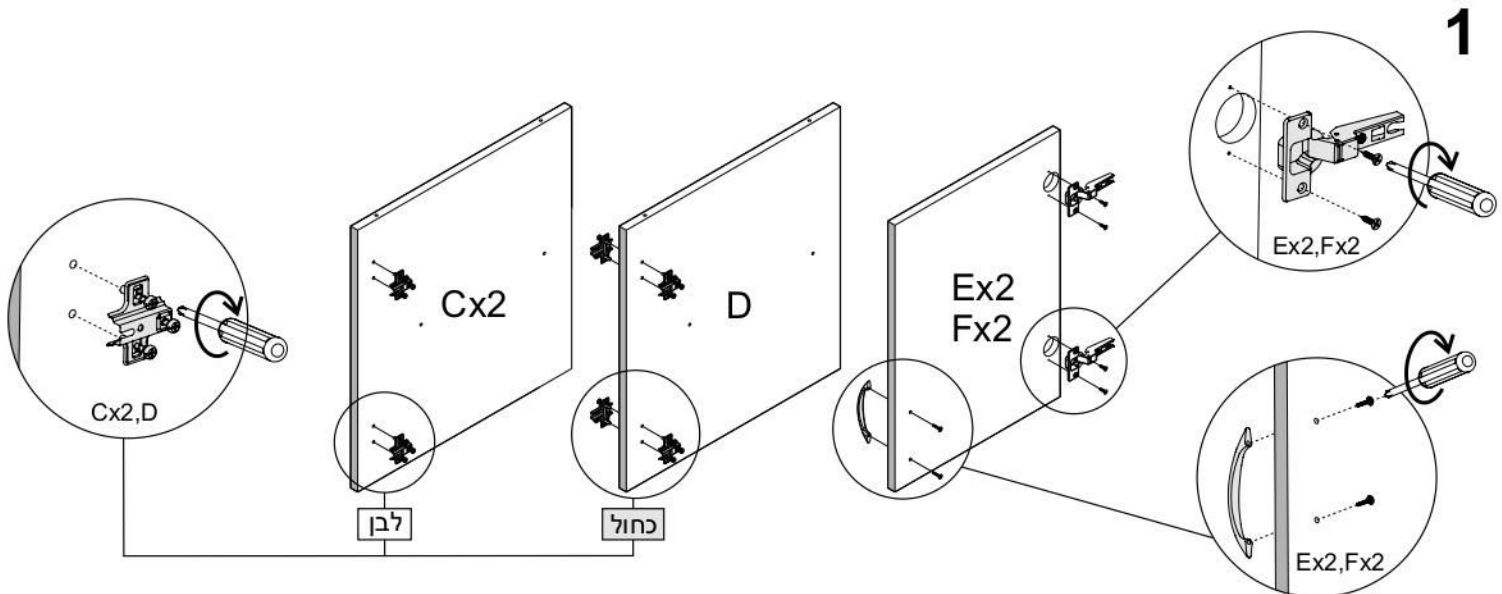


הוראות הרכבה ארון עליון - 710 צעד אחר צעד

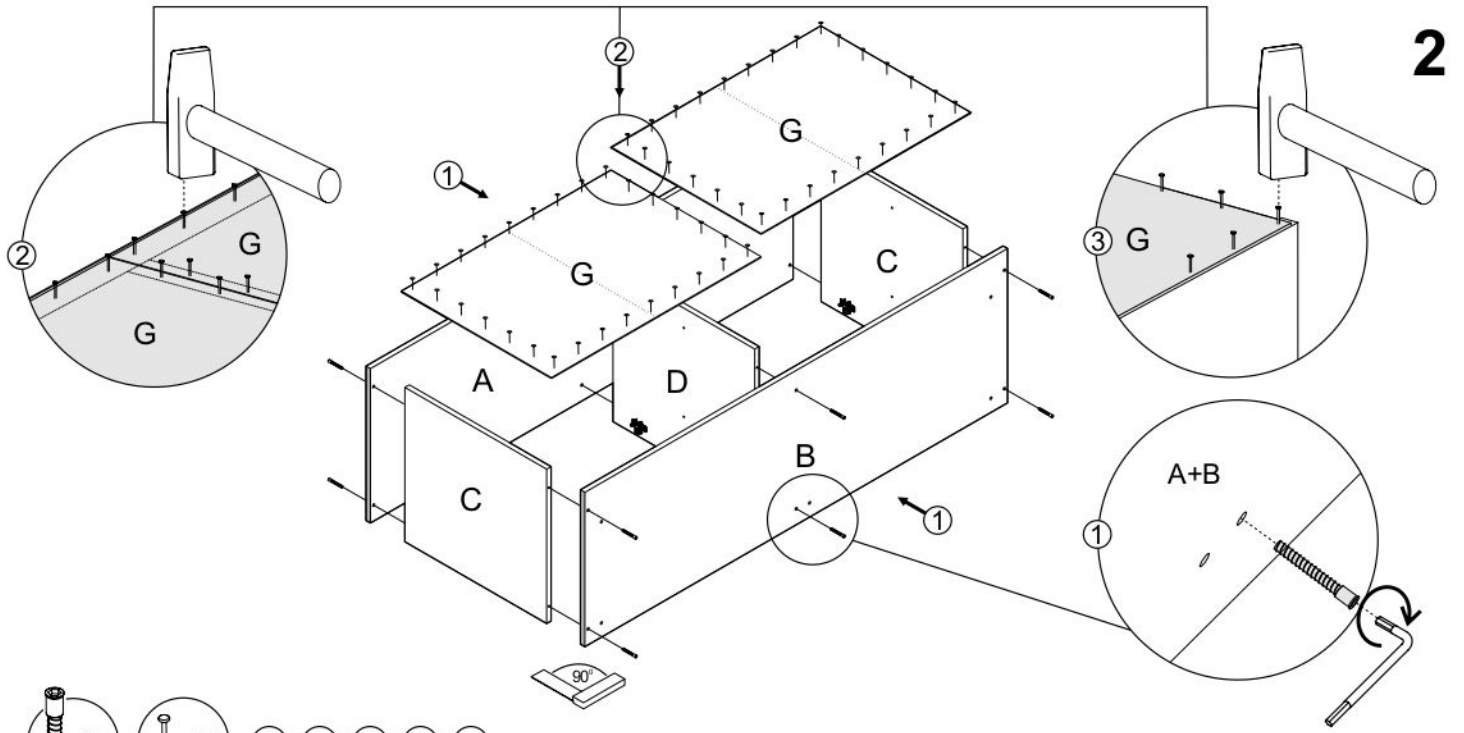
צעד ראשון לאחר פתיחת האריזה, עיין בשרטוט והשווה את חלקי הרהיט והאביזרים עם השרטוט שלפניך.
אם נפלה תקלה כלשהיא אל תחזיר את המוצר לחנות או לרשת שם רכשת את המוצר.
התקשרי/י (חיוג חיים) למרכז שירות הלקוחות יראון ונטפל בך במסירות. **03-3760509**

חלקים מידות	A	B	C+D	E+F	G			
	158x52	158x50	53x50	54x38.5	78.5x56			
<p>נא לשים לב: 2 יחידות גב המזונית (G) מגיעות מקופלות.</p>								
מספר סידורי	7	6	5	4	3	2	1	
שרטוט								
כמות	4+4	4+4	5	16	50	4+8	12+1	
שם	צירים ותושבות (כחול)	צירים ותושבות (לבן)	בורג 4X30	בורג 3.5X16	מסמרים 0.9X25	ידית + בורג 4X20	בורג מפתח אלן + אלן	

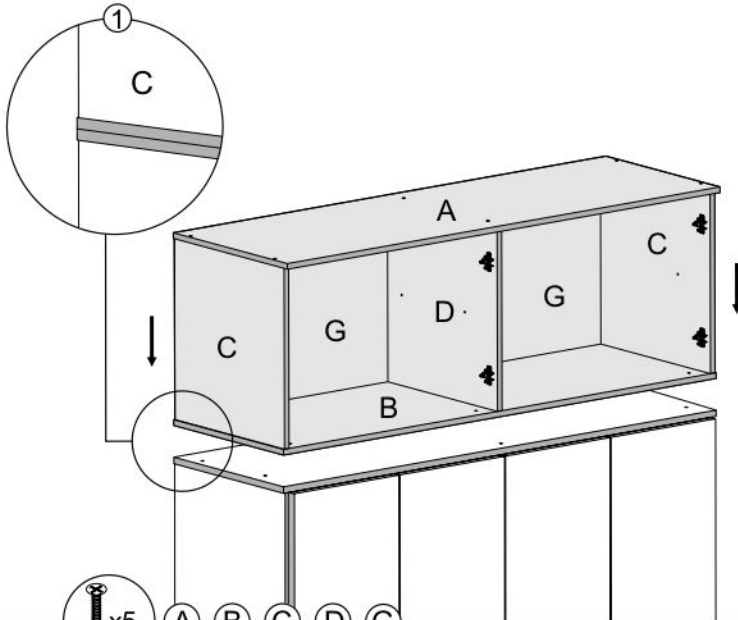
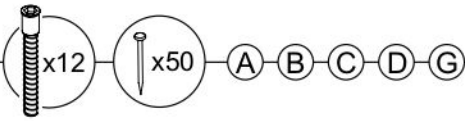
ארון עליון - 710
עבור ארון 709 (נמכר בנפרד)



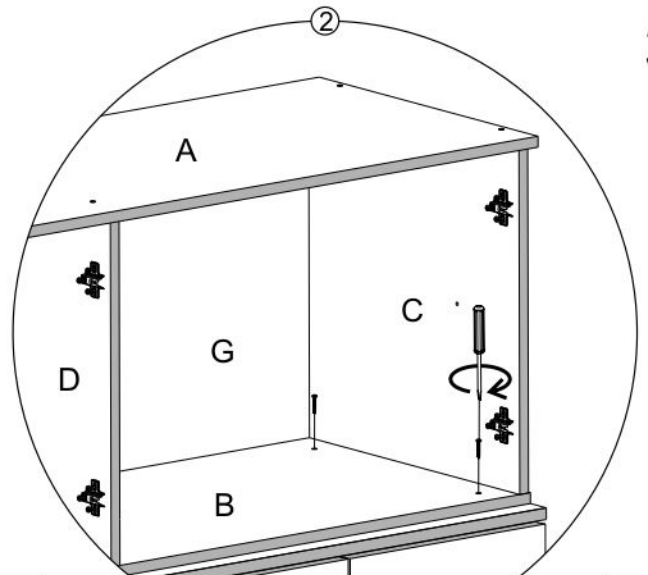
מומלץ להניח את אריזת הקרטון על הרצפה ולהרכיב עליה את היחידה.



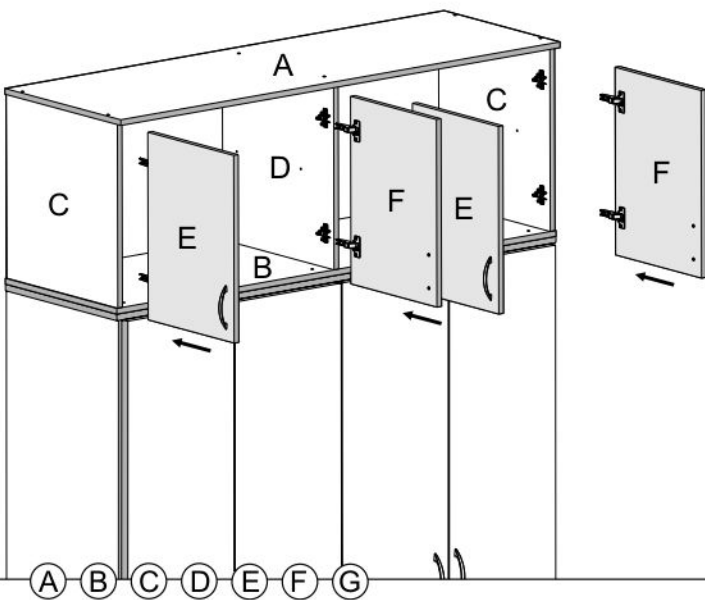
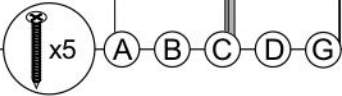
2



3



נא לשים לב:
את ארון 710 יש להרים ולמקם על ארון 709 ע"י לפחות 2 אנשים.
לאחר מכן **חובה** לחבר אותם יחדיו באמצעות הברגים המצורפים.



4

