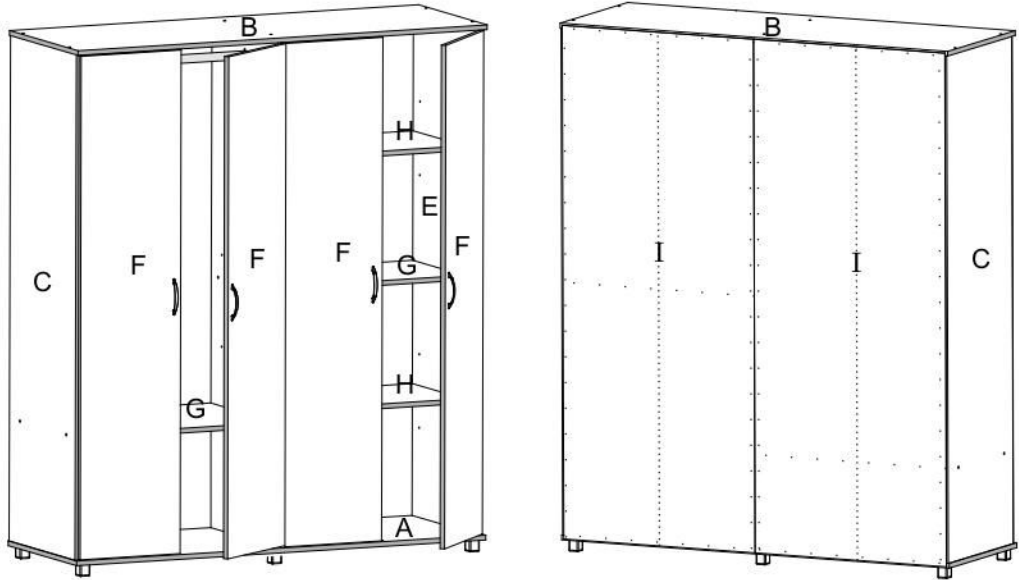




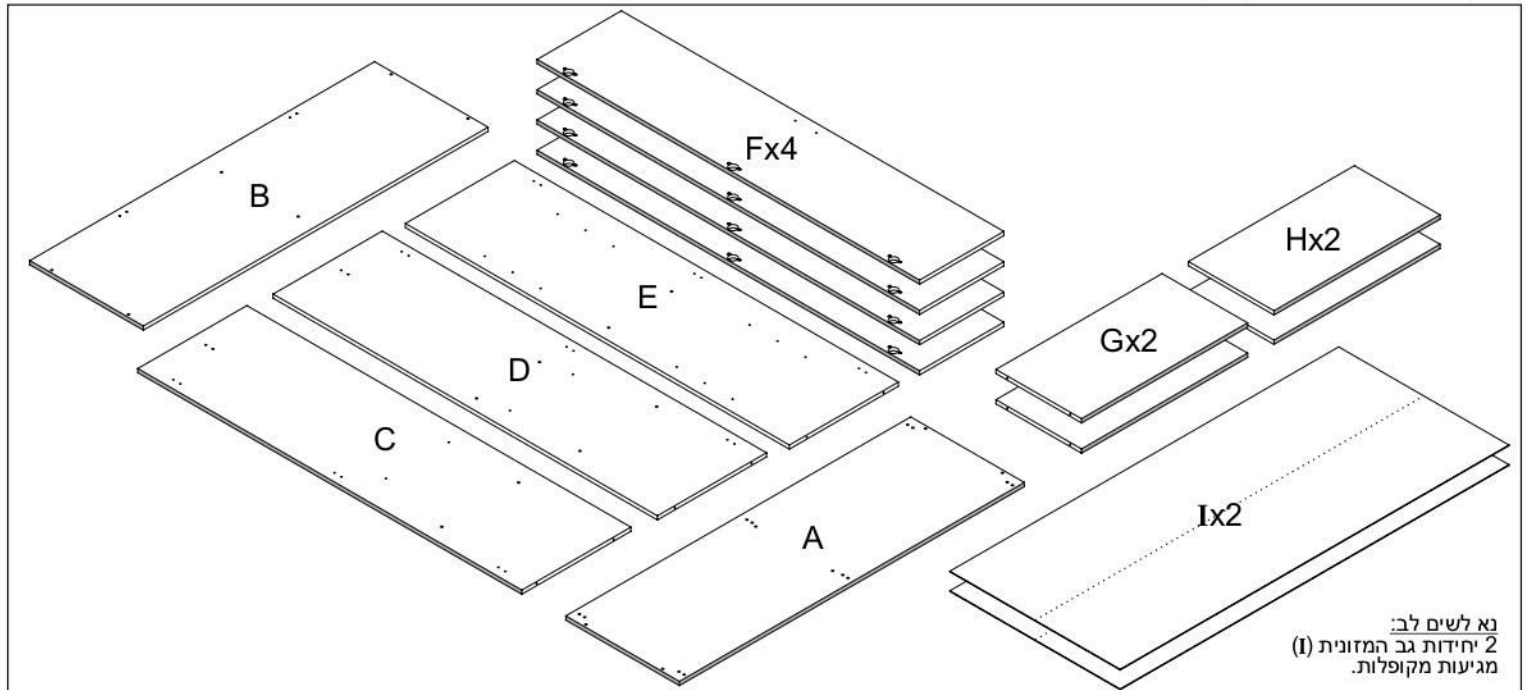
צעד ראשון לאחר פתיחת האריזה, עיין בשרטוט והשווה את חלקי הרהיט והאביזרים עם השרטוט שלפניך.
 אם נפלה תקלה כלשהיא אל תחזיר את המוצר לחנות או לרשת שם רכשת את המוצר.
 התקשר/י (חיג חינם) למרכז שירות הלקוחות יראון ונטפל בך במסירות. **03-3760509**

הוראות הרכבה
ארון 4 דלתות - 709
צעד אחר צעד

חלקים	מידות
A+B	158x52
C+D+E	176x50
F	175.5x38.5
G+H	76x39
I	179x79.5



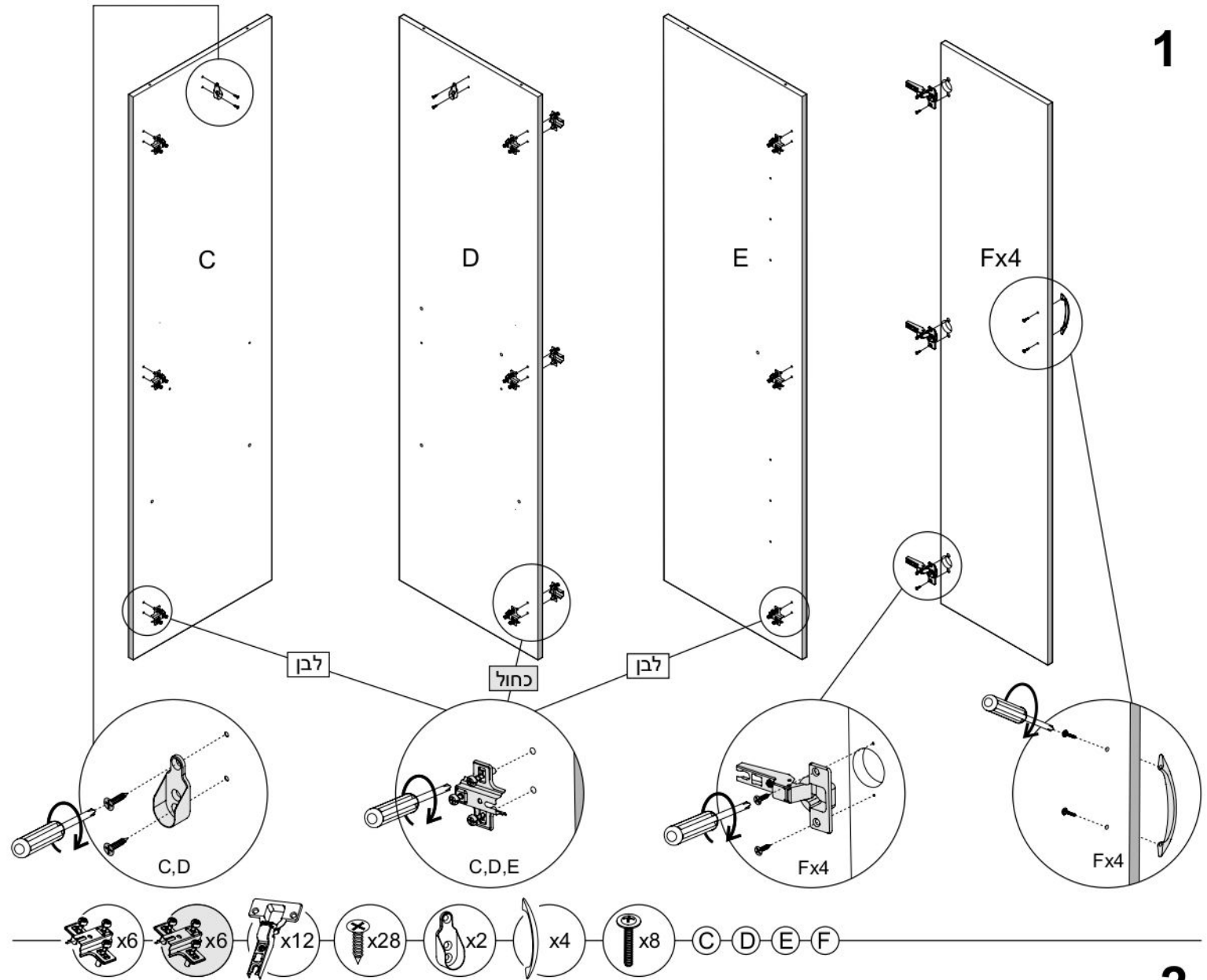
מומלץ להניח את אריזת הקרטון על הרצפה ולהרכיב עליה את היחידה.



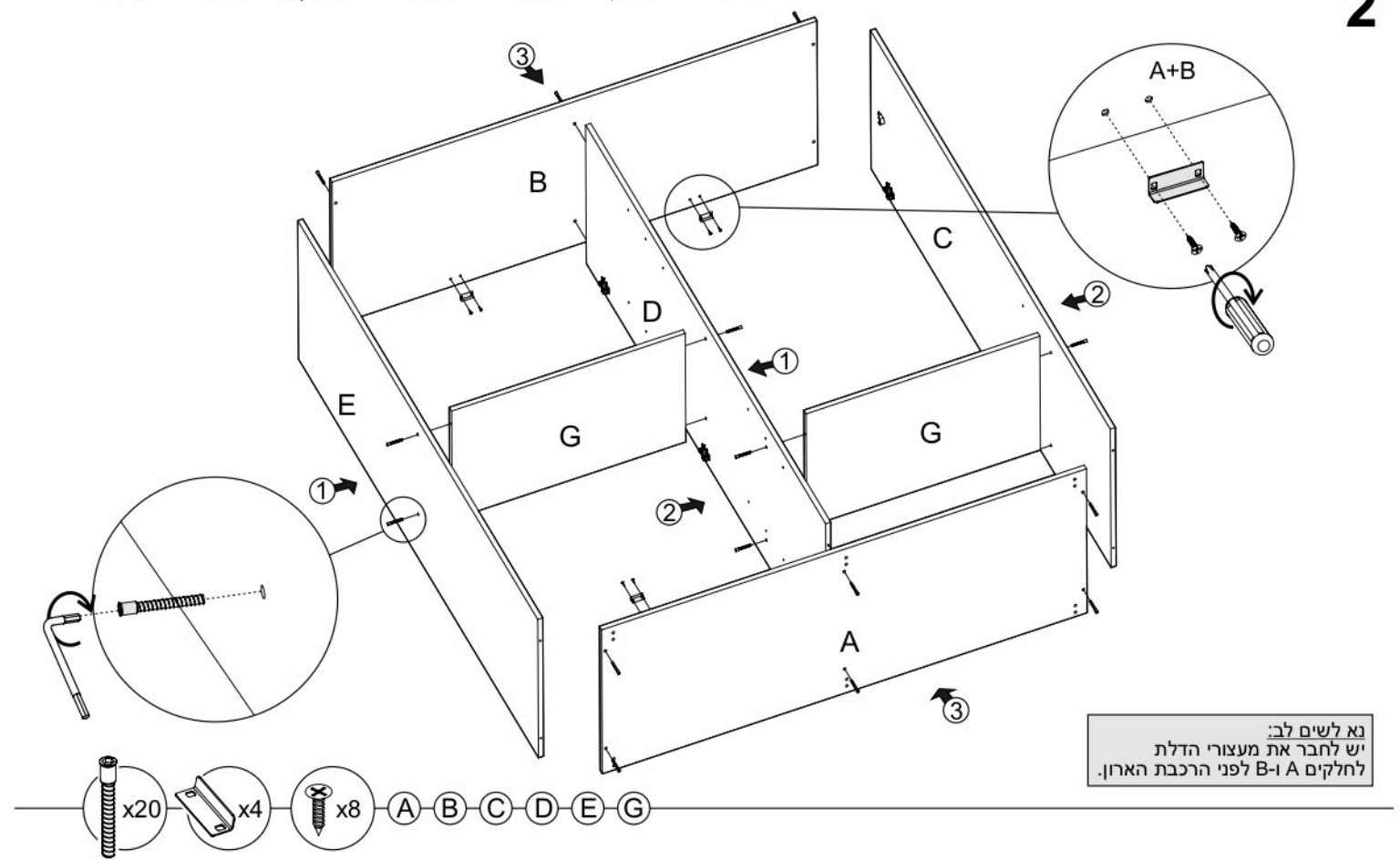
נא לשים לב:
 2 יחידות גב המזונית (I)
 מגיעות מקופלות.

מספר סידורי	1	2	3	4	5	6	7	8	9	10	11
שרטוט											
כמות	1	20	120	28	4+8	8	6	2+1	4	6+6	6+6
שם	מפתח אלן	בורג אלן	מסמרים 0.9X25	בורג 3.5X16	ידיית + בורג 3.5X30	תומך מדף	רגלית	מחזיק + צינור לתלייה	מעצור לדלת	ותושות (לבו)	ותושות צירים (כחול)

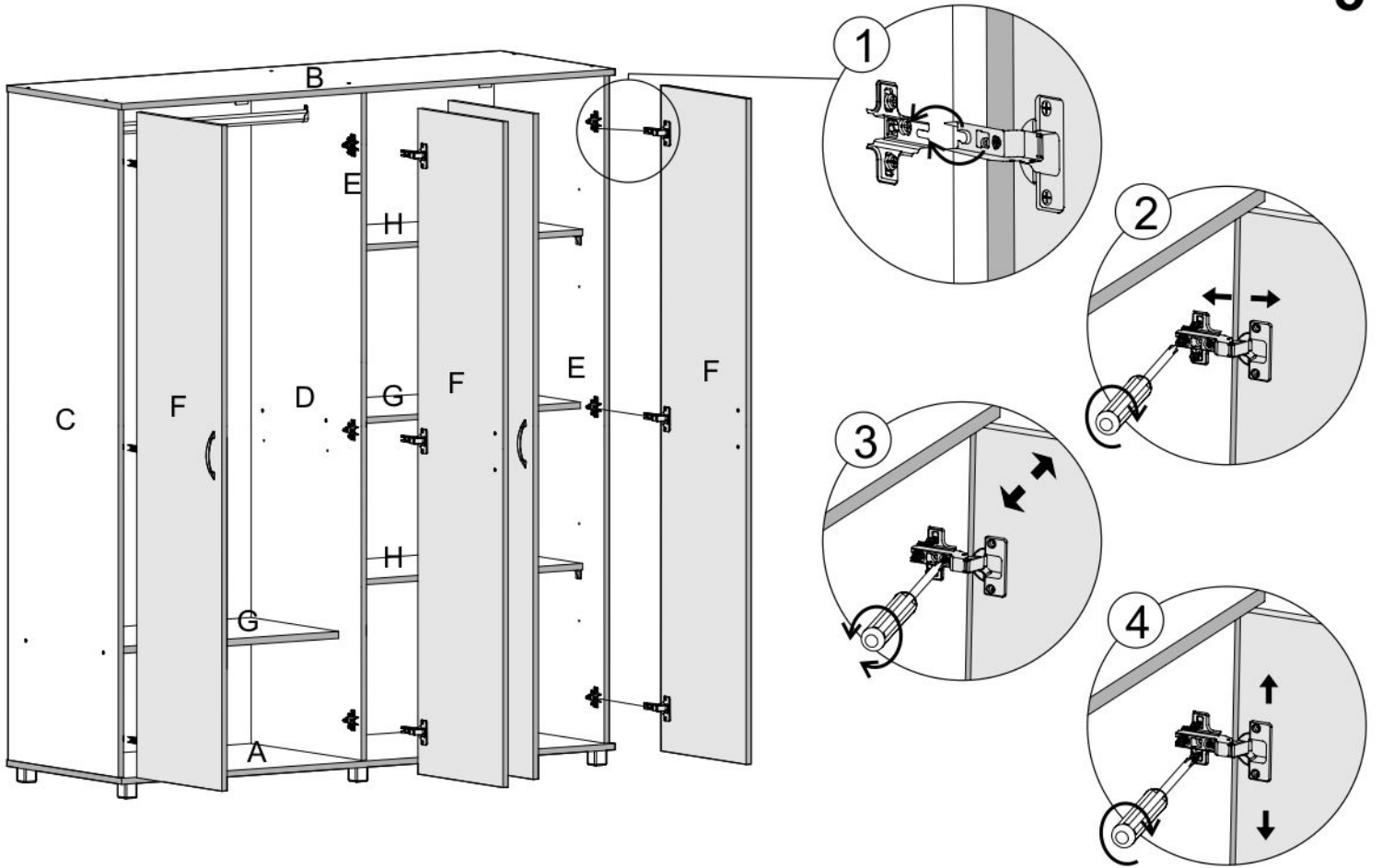
1



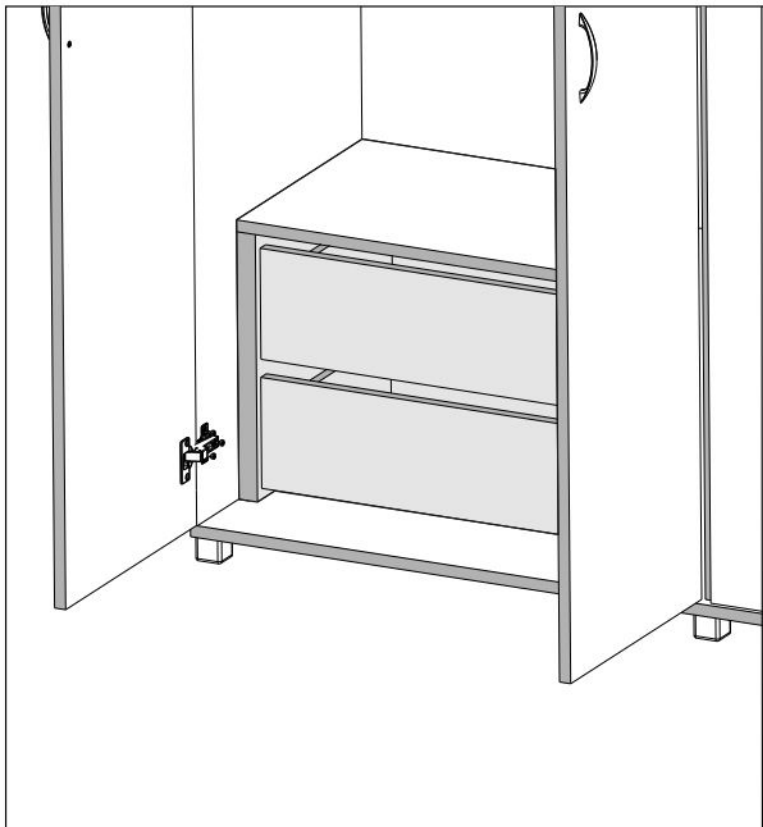
2



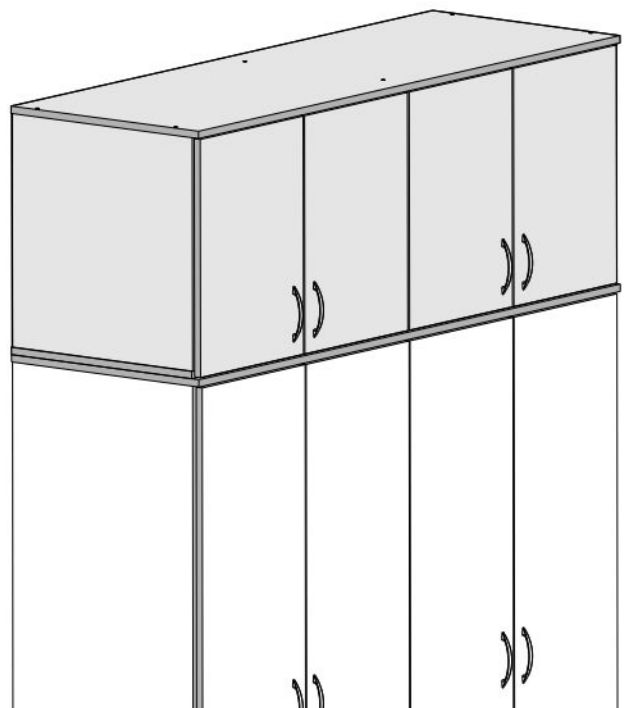
נא לשים לב:
יש לחבר את מעצורי הדלת
לחלקים A ו-B לפני הרכבת הארון.



A B C D E F G H I



M 709 - יחידת 2 מגירות
עבור ארון **709** (נמכר בנפרד)



710 - ארון עליון
עבור ארון **709** (נמכר בנפרד)