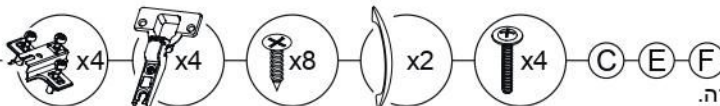
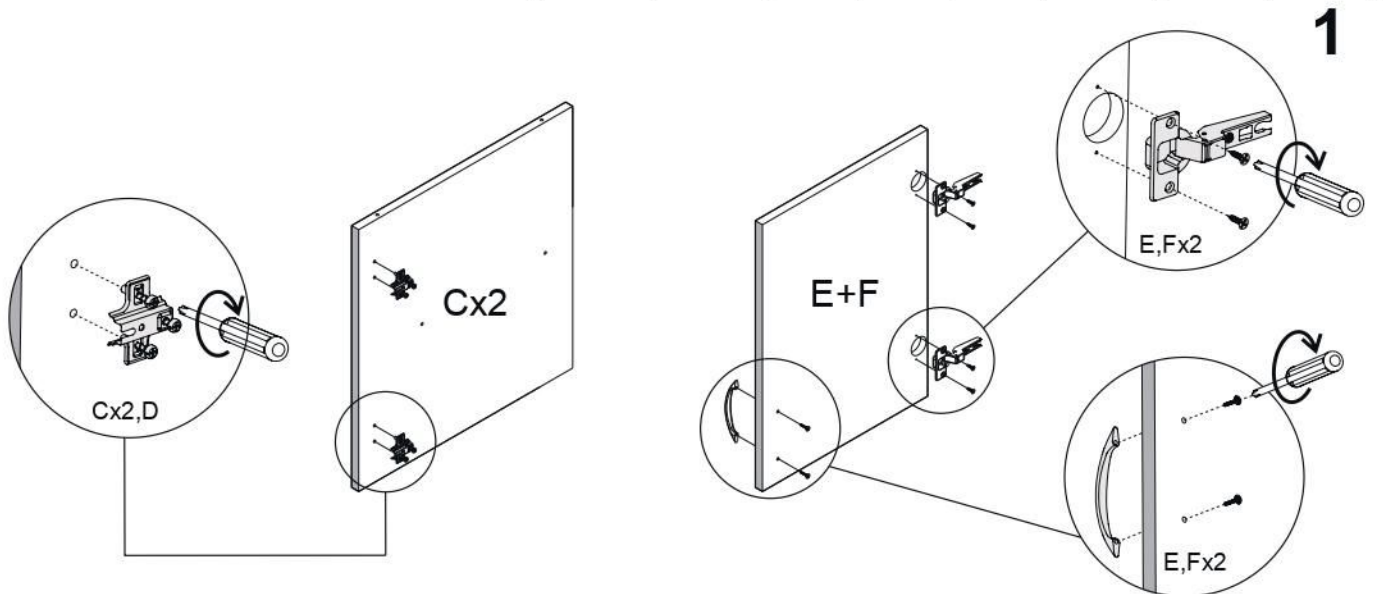




הוראות הרכבה ארון עליון - 702E צעד אחר צעד

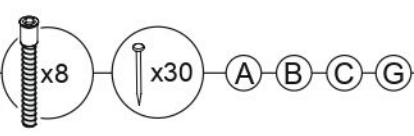
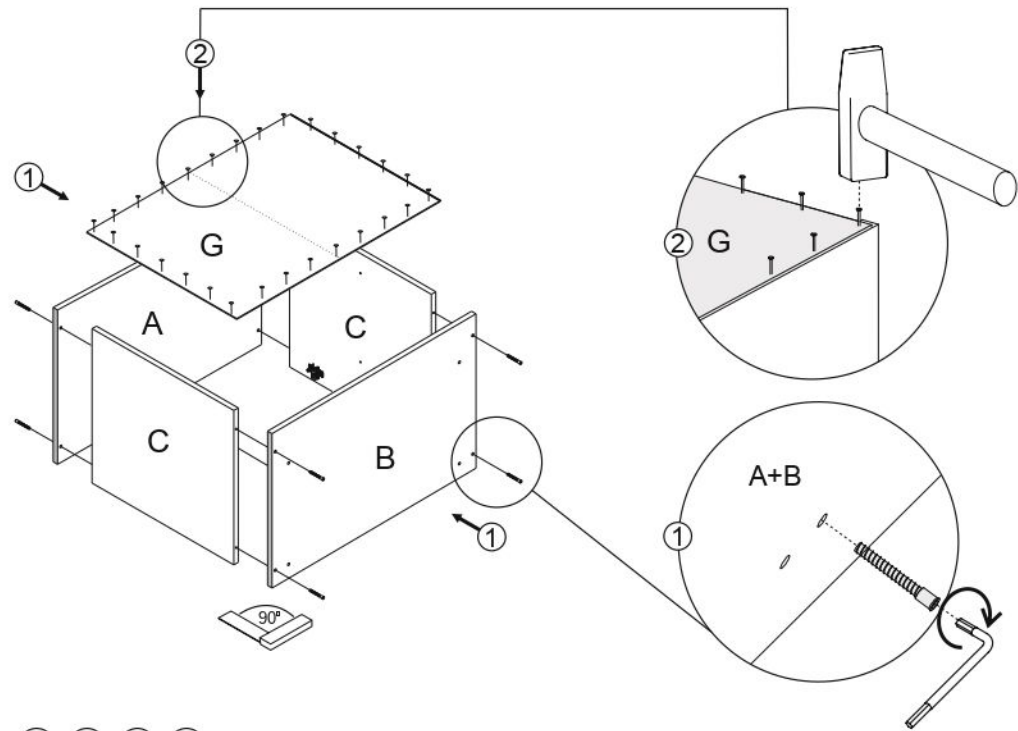
צעד ראשון לאחר פתיחת האריזה, עיין בשרטוט והשווה את חלקי הרהיט והאביזרים עם השרטוט שלפניך.
אם נפלה תקלה כלשהיא אל תחזיר את המוצר לחנות או לרשת שם רכשת את המוצר.
התקשר/י (חיוב חינם) למרכז שירות הלקוחות יראון ונטפל כך במסירות. **03-3760509**

חלקים מידות	A	B	C+D	E+F	G	מספר מדור	שרטוט
	80x52	80x50	53x50	54x38.5	79x56		
נא לשים לב: גב המזונית (G) מגיע מקופל.							
<p>702E - ארון עליון עבור ארון 702 (נמכר בנפרד)</p>							
	6	5	4	3	2	1	
	4+4	4	8	30	2+4	8+1	כמות
	תושבות צירים	בורג 4X30	בורג 3.5X16	מסמרים 0.9X25	ידית + בורג 4X20	בורג אלן + מפתח אלן	שם

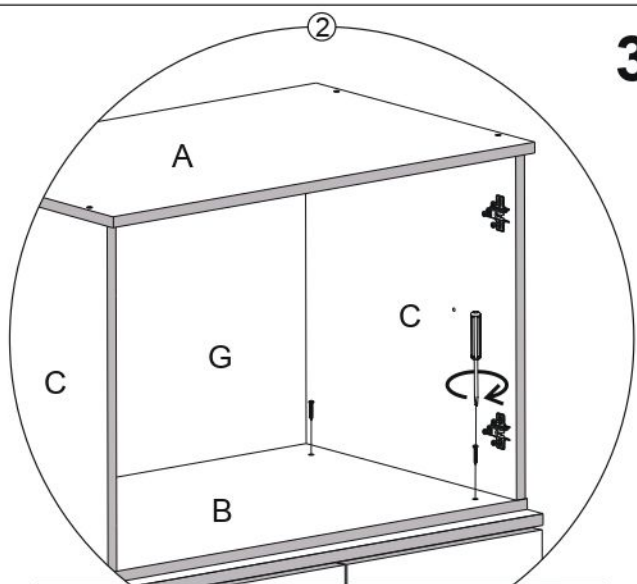
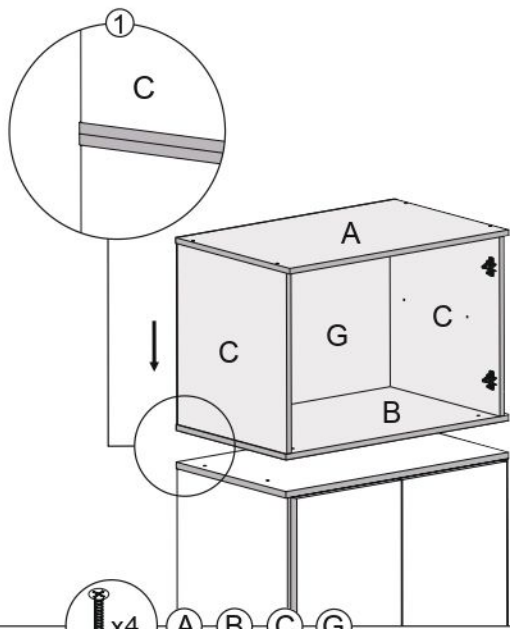


מומלץ להניח את אריזת הקרטון על הרצפה ולהרכיב עליה את היחידה.

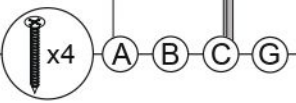
2



3



נא לשים לב:
את ארון 702E יש להרים ולמקם על ארון 702 ע"י לפחות 2 אנשים.
לאחר מכן חובה לחבר אותם יחדיו באמצעות הברגים המצורפים.



4

