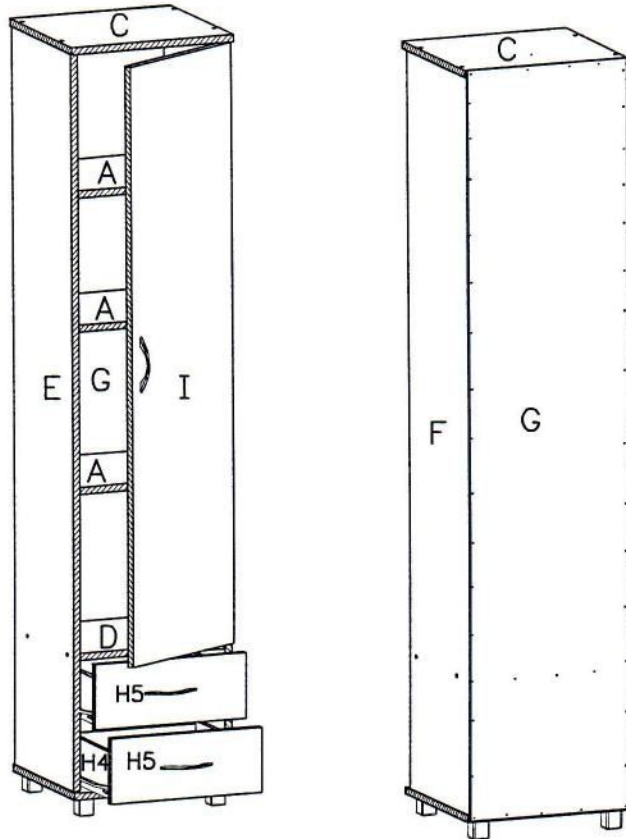




הוראות הרכבה ארון דלת 1 ו-2 מגרות - 701

צעד אחר צעד

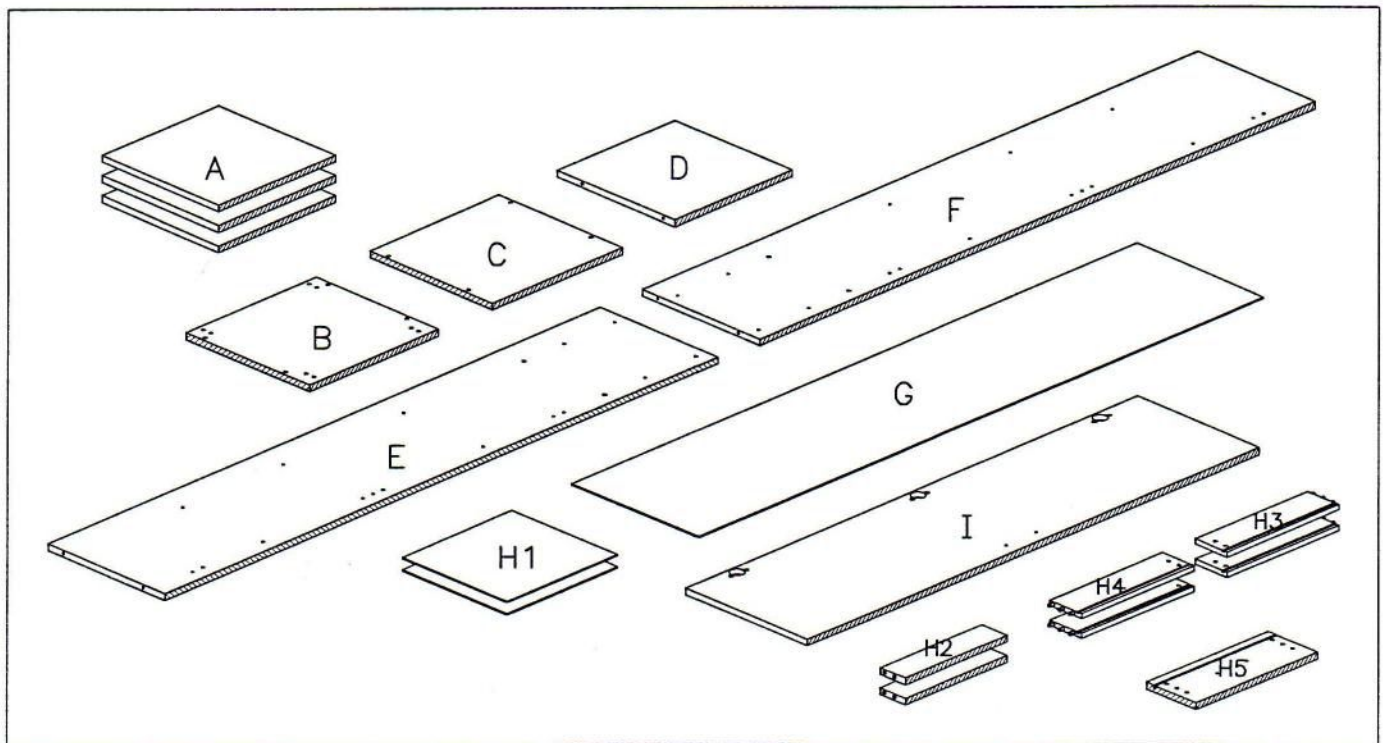
צעד ראשון לאחר פתיחת האריזה, עיין בשרטוט והשווה את חלקי הרהיט והאביזרים עם השרטוט שלפנייך.
אם נפלה תקלה כלשהיא אל תחזיר את המוצר לחנות או לרשת שם רכשת את המוצר.
התקשר/י (חיוב חינם) למרכז שירות הלקוחות יראון ונטפל כך במסירות. **03-3760509**



1. מומלץ להניח את אריזת הקרטון על הרצפה ולהניח עליה את היחידה.

2. לפני הרכבת הגב, רצוי להכניס מדף A בין דפנות E ו F למנוע התכופפות.

3. הדלת ניתנת להתקנה לפתיחה ימנית או שמאלית. יש להרכיב את הצירים בהתאם.



מספר סדורי	1	2	3	4	5	6	7	8	9	10	11	12
שרטוט												
כמות	1	12	8+1	4	50	14	12	3+6	2	4	8	3+3
שם	מפתח אלן	בורג אלן	דיבל + עץ + דבקה	כיסוי לבורג	מסמרים	בורג 3.5X16	מחזיק מדף	ידית + בורג 3.5X20	סט מסילות למגרות	רגליות	בורג יורו למסילה	צירים + תושבות לצירים

