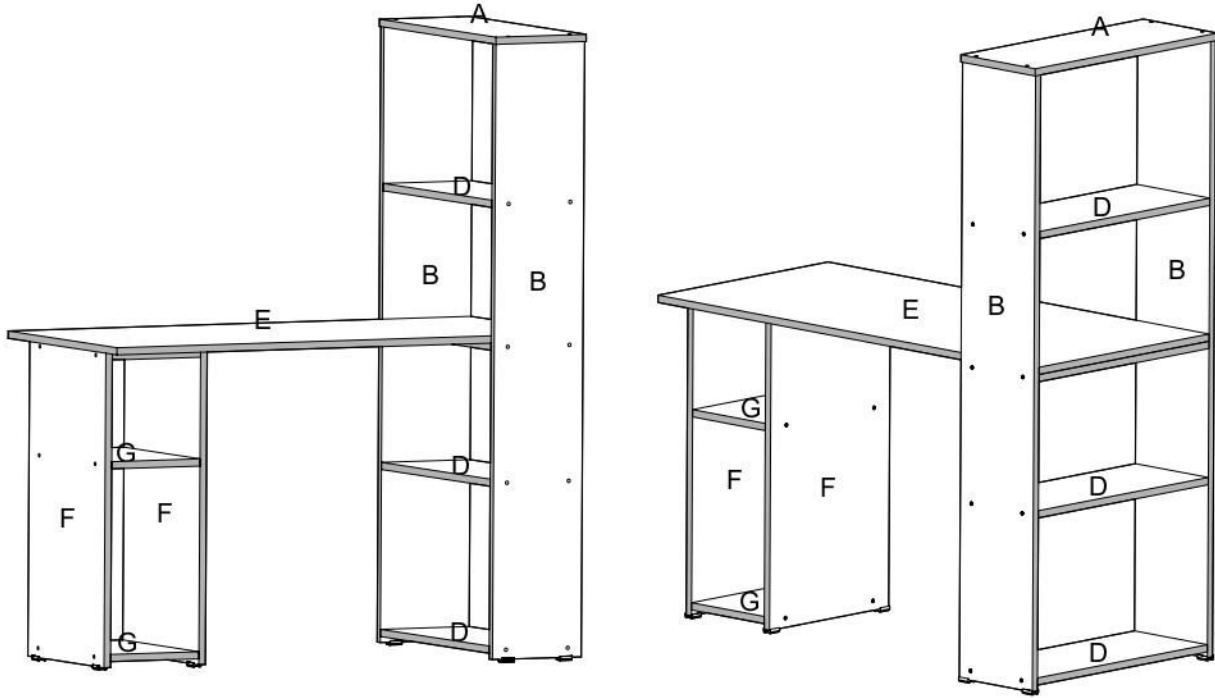


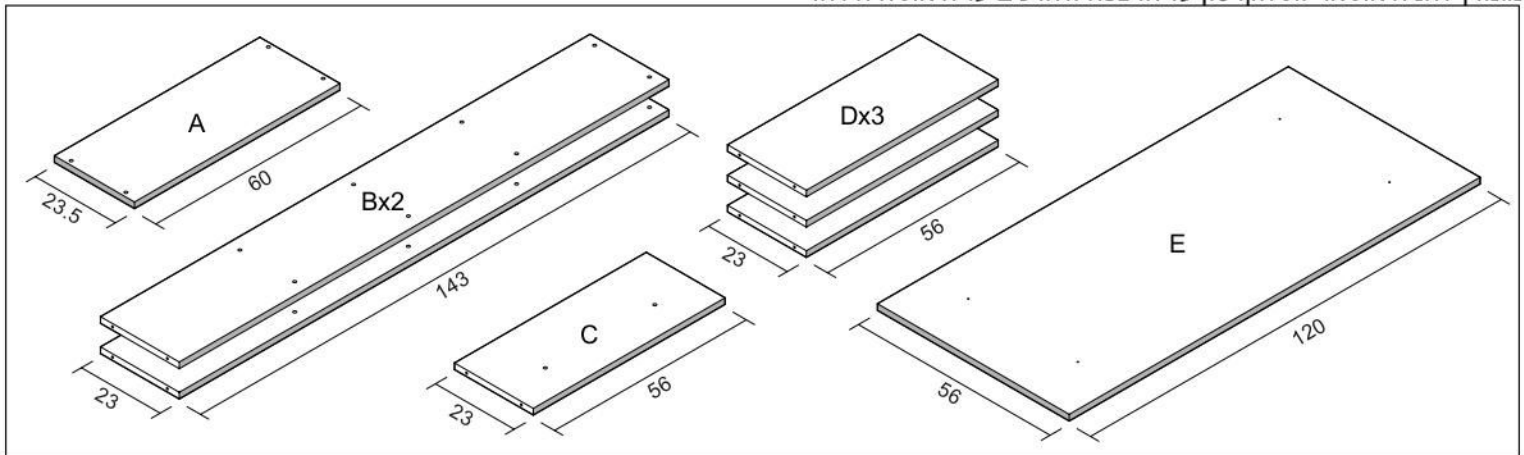


## הוראות הרכבה ספרייה משולבת שולחן - 613 צעד אחר צעד

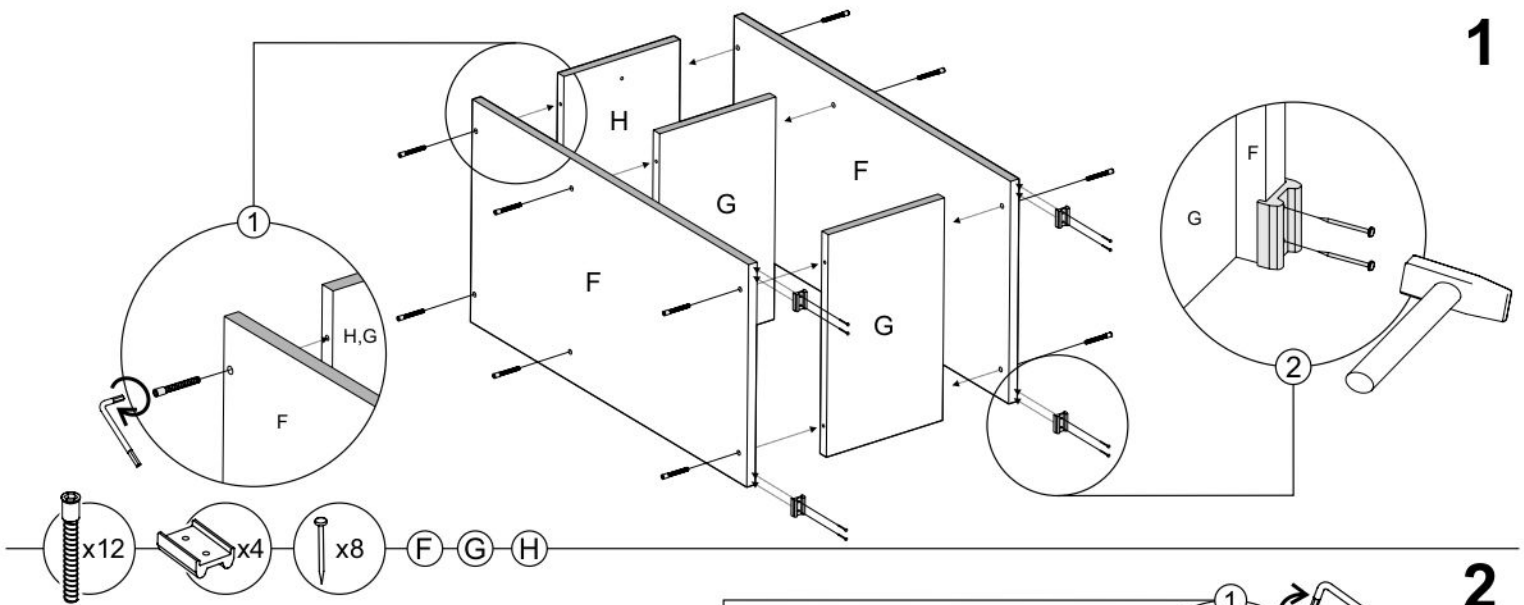
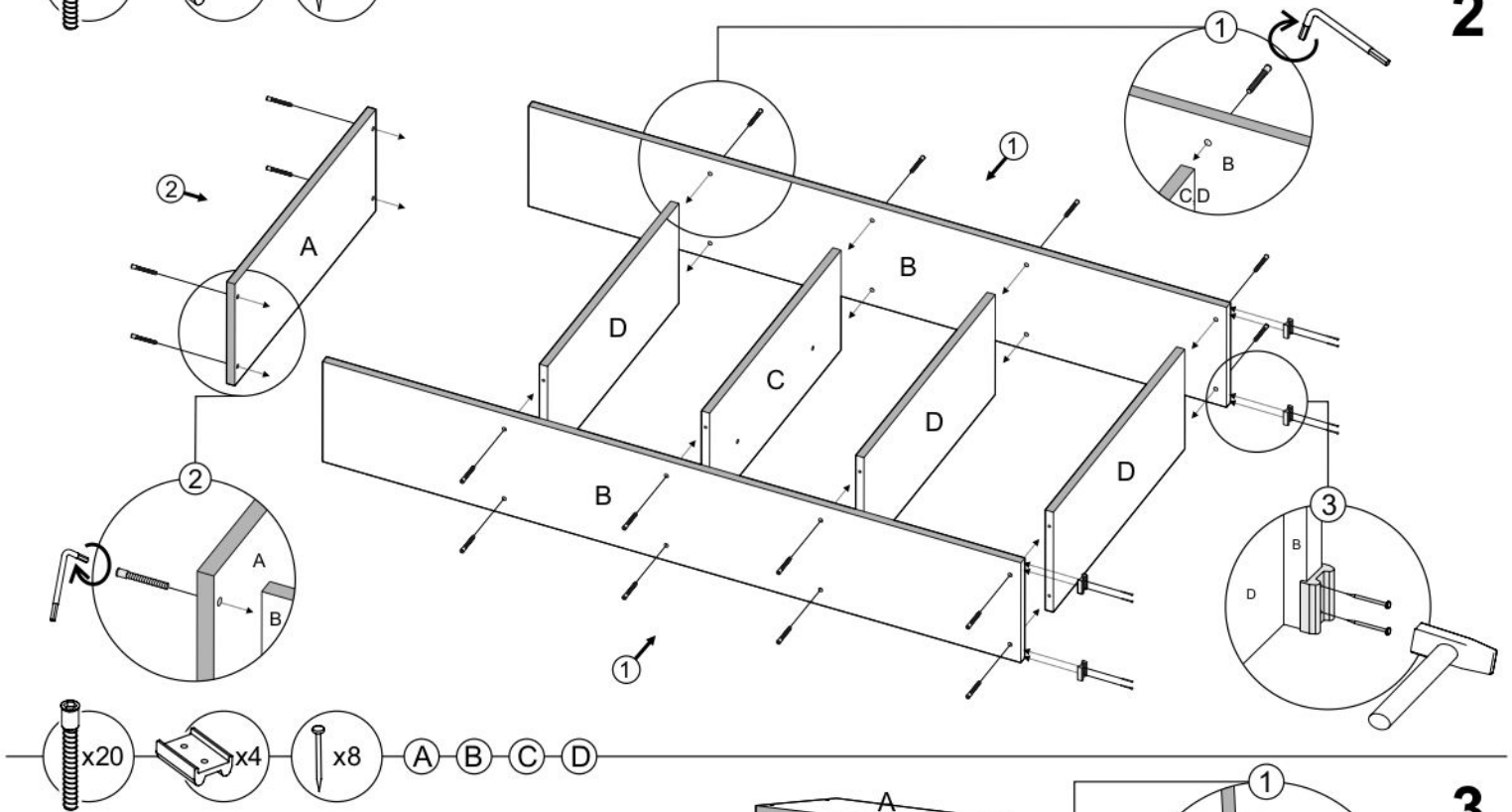
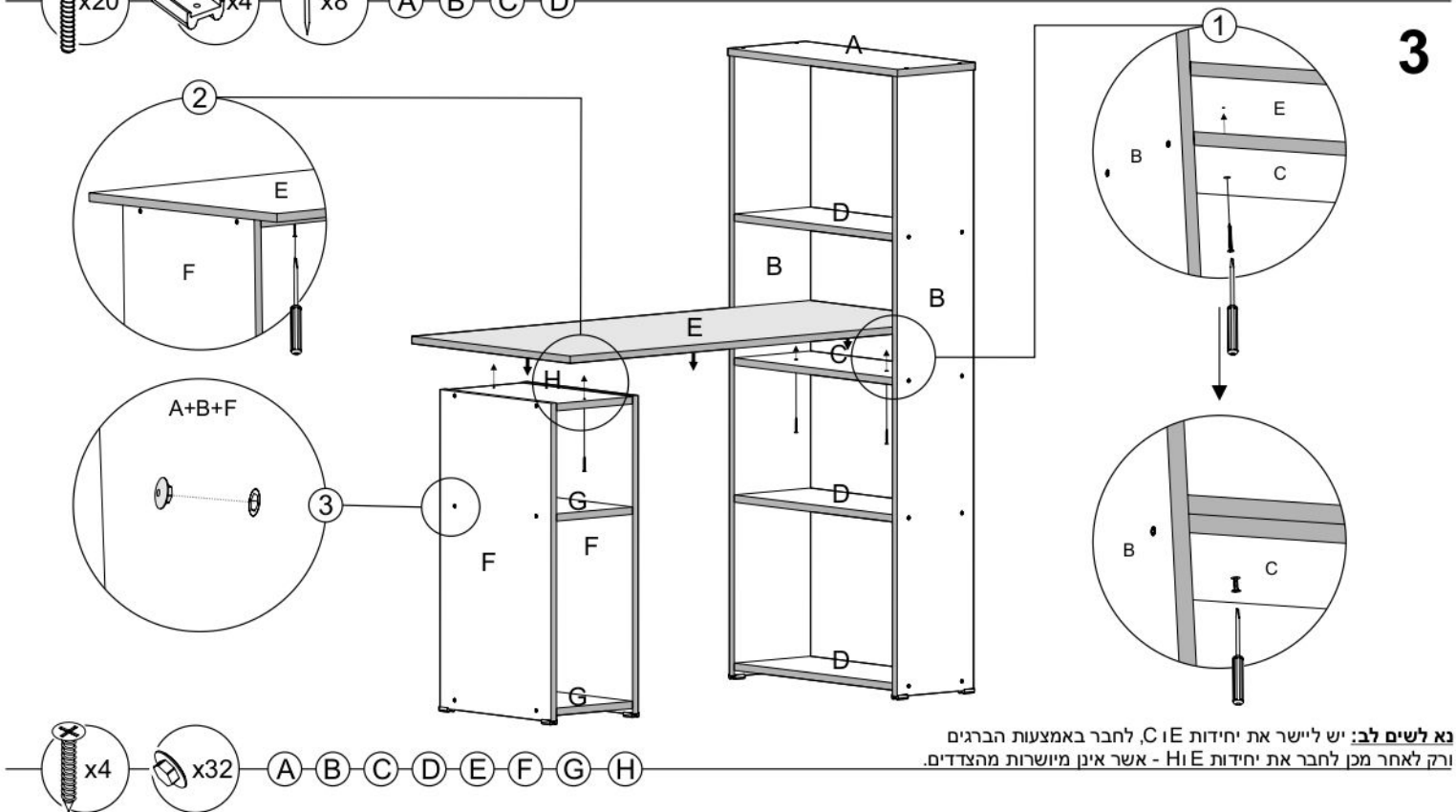
צעד ראשון לאחר פתיחת האריזה, עיין בשרטוט והשווה את חלקי הרהיט והאביזרים עם השרטוט שלפנייך.  
אם נפלה תקלה כלשהיא אל תחזיר את המוצר לחנות או לרשת שם רכשת את המוצר.  
התקשר/י (חיוב חינם) למרכז שירות הלקוחות יראון ונטפל בכך במסירות. **03-3760509**



מומלץ להניח את אריזת הקרטון על הרצפה ולהרכיב עליה את היחידה.



מספר סידורי	1	2	3	4	5	6
שרטוט						
כמות	1	32	4	8	16	32
שם	מפתח אלן	בורג אלן	בורג עץ 4*30	רגלית	מסמרים	בורג כיסוי

**1****2****3**

**נא לשים לב:** יש ליישר את יחידות E ו C, לחבר באמצעות הברגים ורק לאחר מכן לחבר את יחידות H ו E - אשר אינן מיושרות מהצדדים.