



# הוראות הרכבה

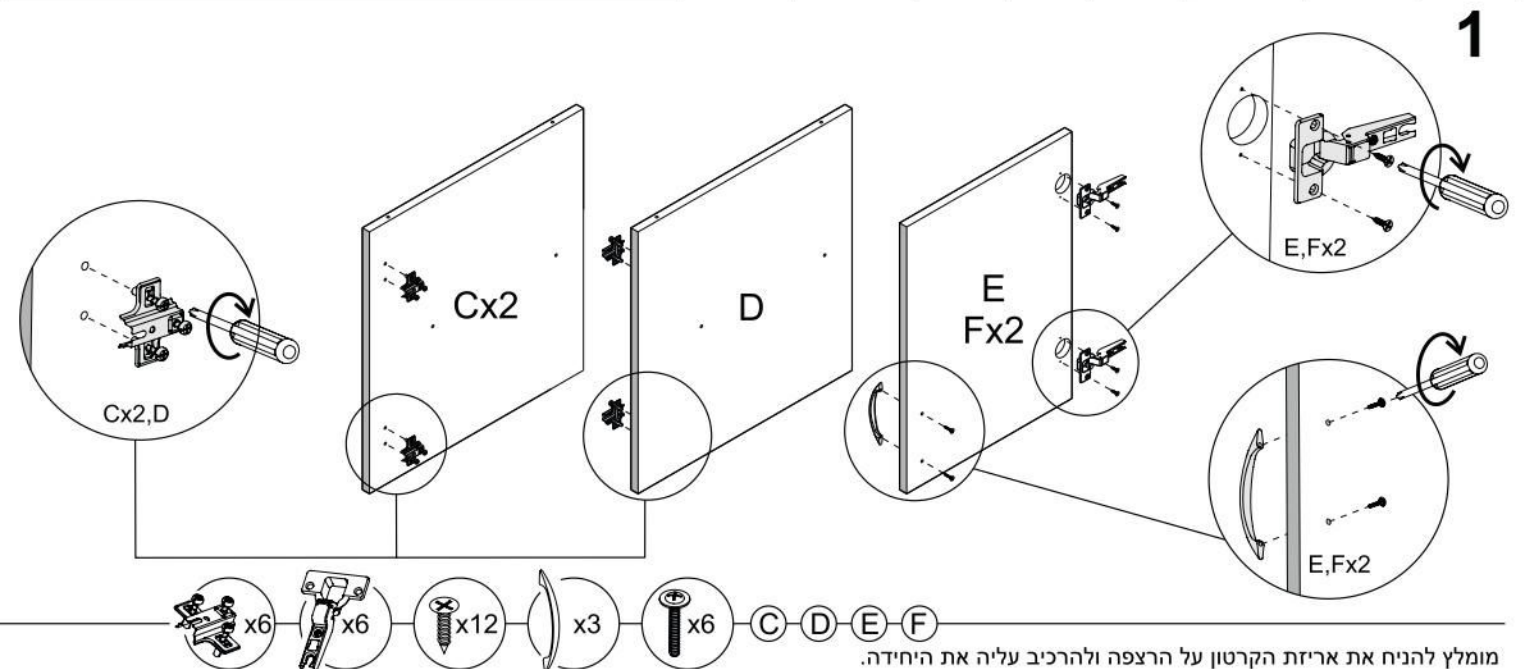
## ארון עליון - 607E

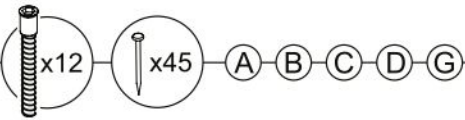
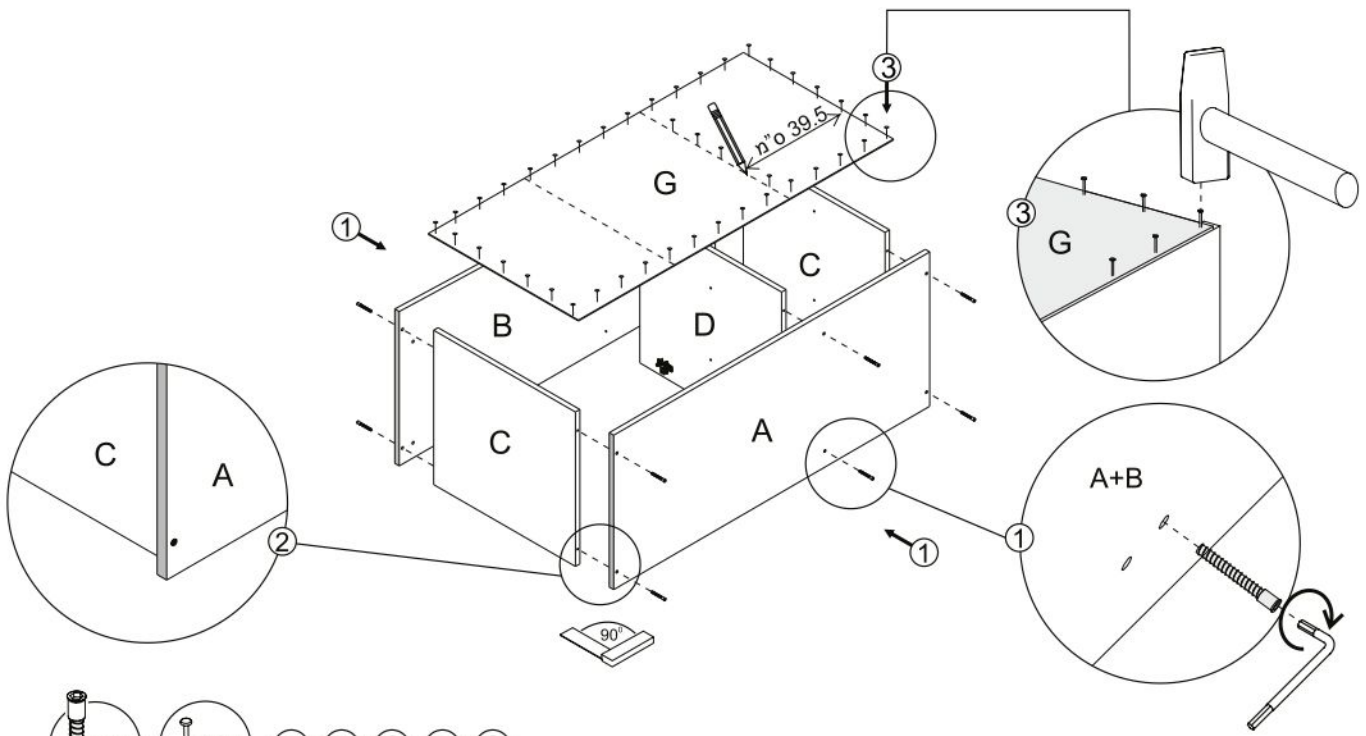
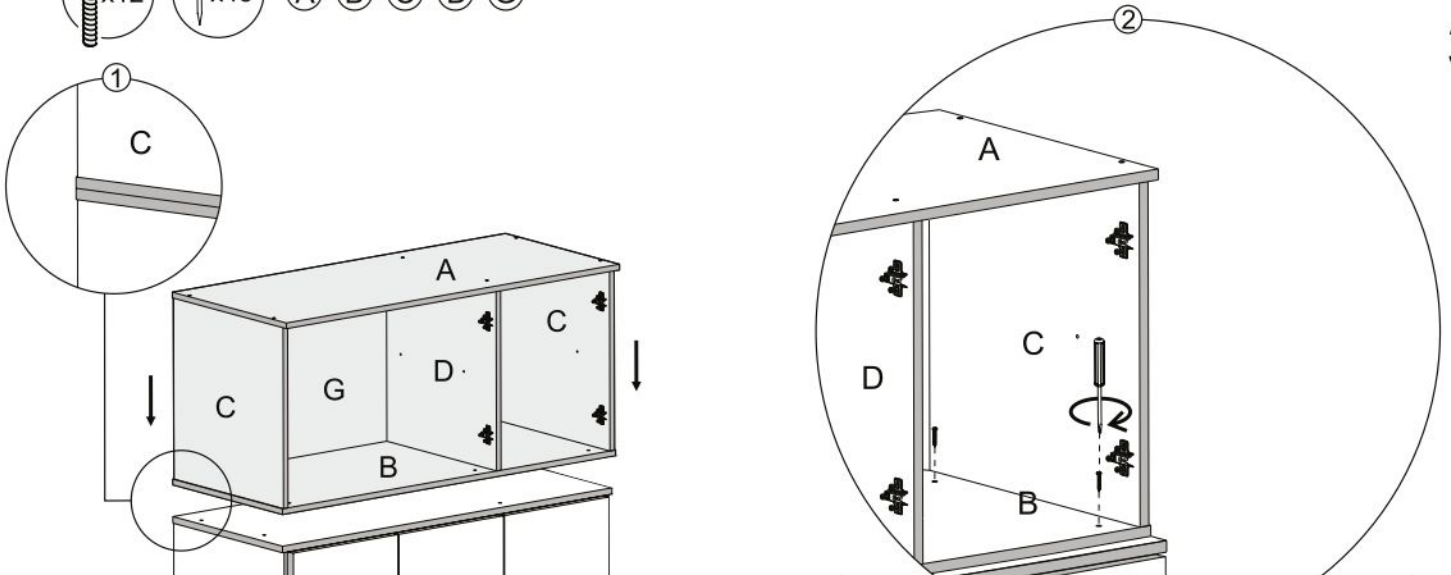
### צעד אחר צעד

צעד ראשון לאחר פתיחת האריזה, עיין בשרטוט והשווה את חלקי הרהיט והאביזרים עם השרטוט שלפניך.  
 אם נפלה תקלה כלשהיא אל תחזיר את המוצר לחנות או לרשת שם רכשת את המוצר.  
 התקשרי/י (חיוב חינם) למרכז שירות הלקוחות יראון ונטפל בך במסירות. **03-3760509**

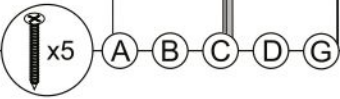
חלקים מידות	A	B	C+D	E+F	G		
	119x52	119x50	53x50	54x38.5	118x56		
						<small>נא לשים לב: גב המזונית (G) מגיע מקופל.</small>	
מספר סידורי	6	5	4	3	2	1	
שרטוט							
כמות	6+6	5	12	45	3+6	12+1	
שם	ותושבות צירים	בורג 4X30	בורג 3.5X16	מסמרים 0.9X25	ידית + בורג 4X20	בורג אלן + מפתח אלן	

ארון עליון - 607E  
 עבור ארון 607 (נמכר בנפרד)



**2****3**

נא לשים לב:  
את ארון 607E יש להרים ולמקם על ארון 607 ע"י לפחות 2 אנשים.  
לאחר מכן **חובה** לחבר אותם יחדיו באמצעות הברגים המצורפים.

**4**