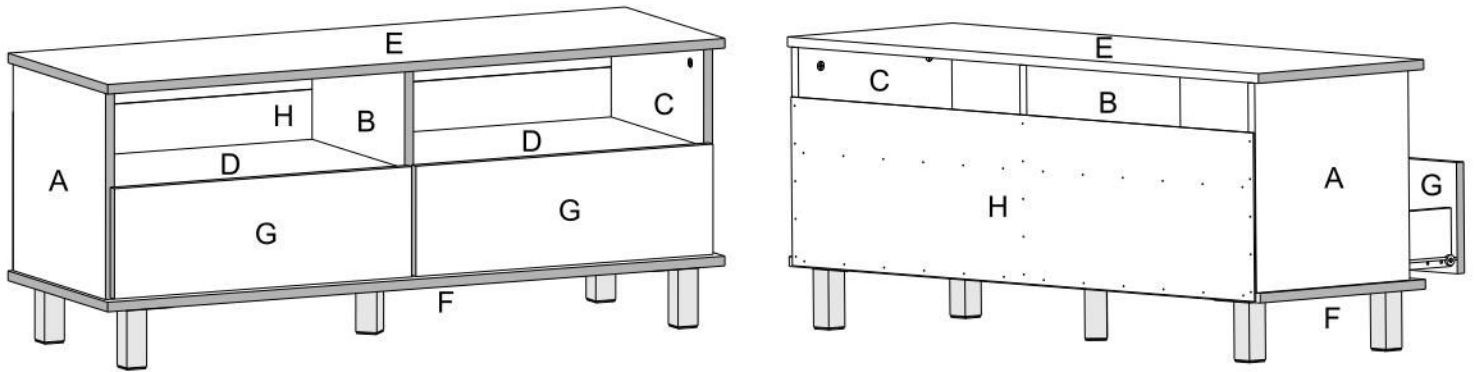


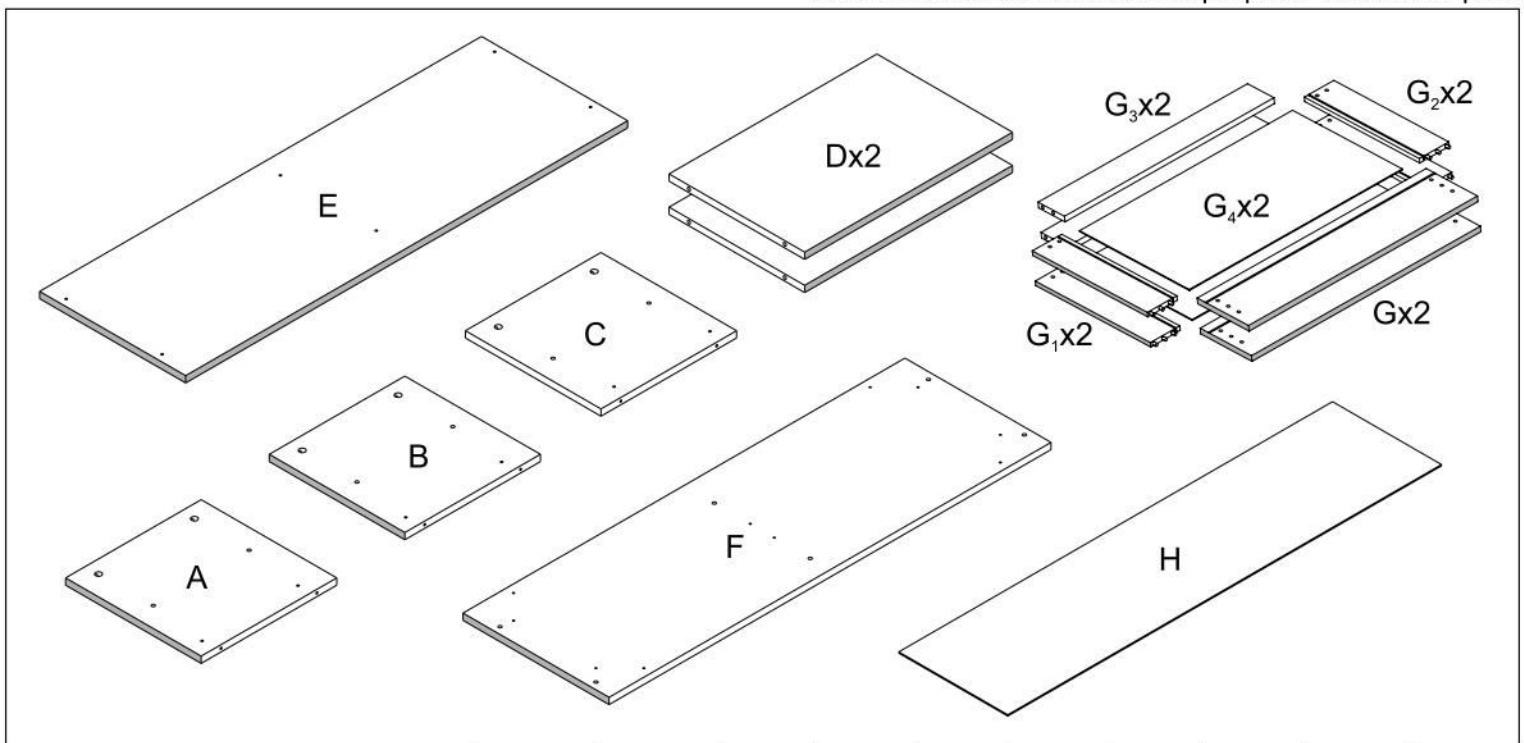


## הוראות הרכבה שידת טלוויזיה - 509 צעד אחר צעד

צעד ראשון לאחר פתיחת האריזה, עיין בשרטוט והשווה את חלקי הרהיט והאביזרים עם השרטוט שלפנייך.  
אם נפלה תקלה כלשהיא אל תחזיר את המוצר לחנות או לרשת שם רכשת את המוצר.  
התקשר/י! (חיוב חינם) למרכז שירות הלקוחות יראון ונטפל בך במסירתך. **03-3760509**

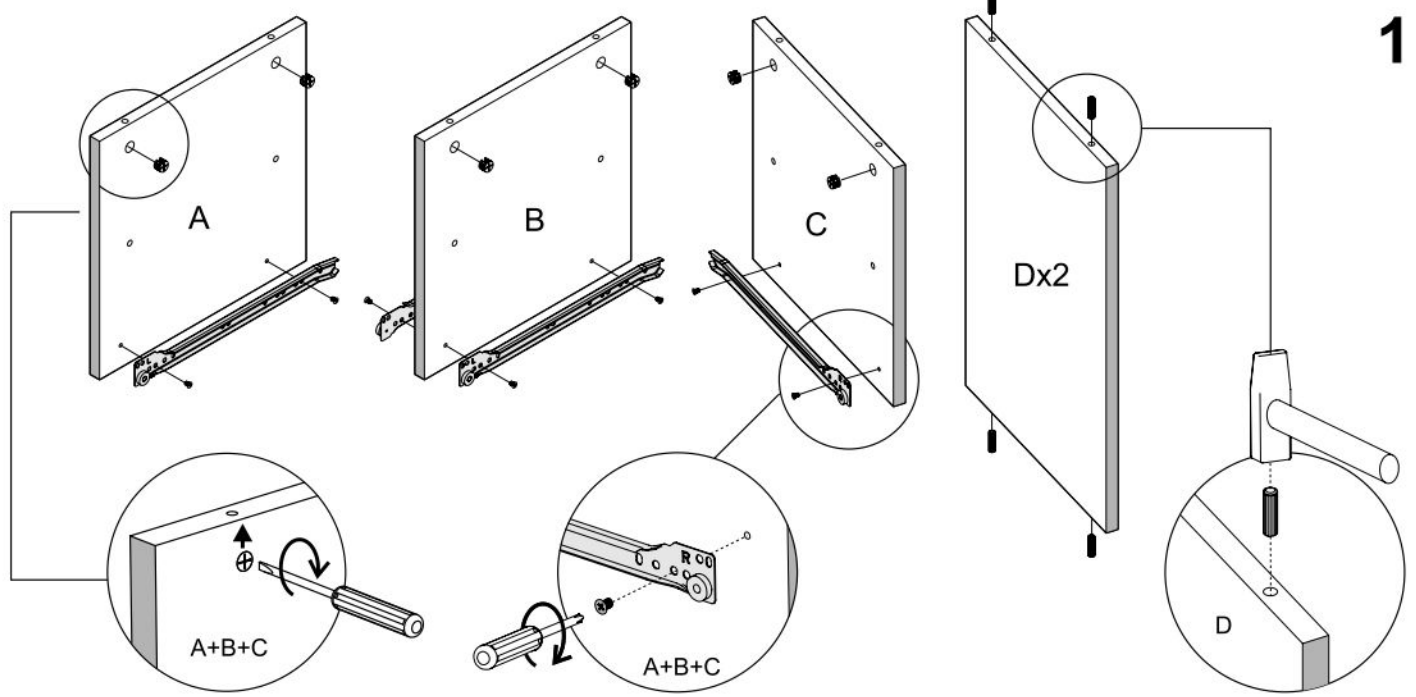


מומלץ להניח את אריזת הקרטון על הרצפה ולהרכיב עליה את היחידה.

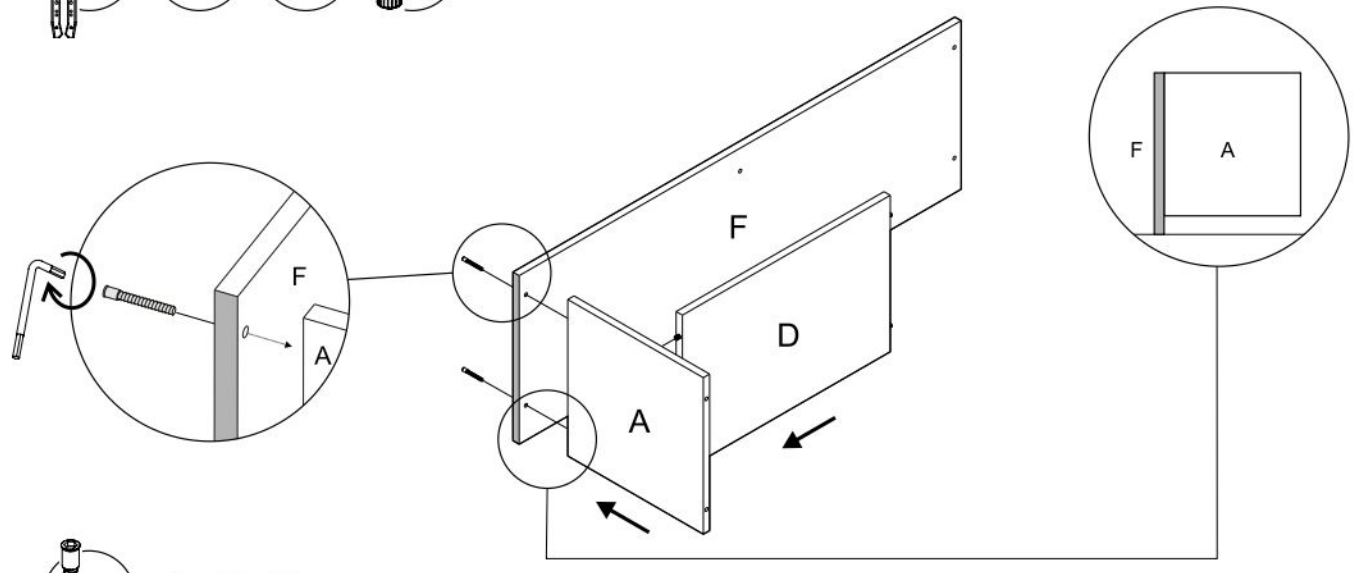


מקרא חלקים			9	8	7	6	5	4	3	2	1	מספר סידורי
36 x 36 x 1.7 ס"מ	דופן שמאל	A										שרטוט
36 x 36 x 1.7 ס"מ	מחיצה אמצעית	B										
36 x 36 x 1.7 ס"מ	דופן ימין	C										
55.5 x 36 x 1.7 ס"מ	מדפים 2x	D										
118 x 39 x 1.7 ס"מ	משטח עליון	E										
118 x 39 x 1.7 ס"מ	משטח תחתון	F										
57 x 19 x 1.7 ס"מ	חזית מגירה 2x	G										
35 x 10 x 1.7 ס"מ	דופן מגירה (שמ') 2x	G <sub>1</sub>										
35 x 10 x 1.7 ס"מ	דופן מגירה (ימ') 2x	G <sub>2</sub>	5	2+2	8	6+6	28	6	44	16+1	1	כמות
51 x 8 x 1.7 ס"מ	גב מגירה 2x	G <sub>3</sub>										
52 x 35 x 1.7 ס"מ	תחתית מגירה 2x	G <sub>4</sub>										
116 x 29 x 1.7 ס"מ	גב שידה	H	רגלית	סט מסילות למגירות	בורג יורה למסילה	ומחבר בורג	בורג 16X3.5	בורג אלן	מסמרים 25X0.9	דיבל עץ + דבק	מפתח אלן	שם

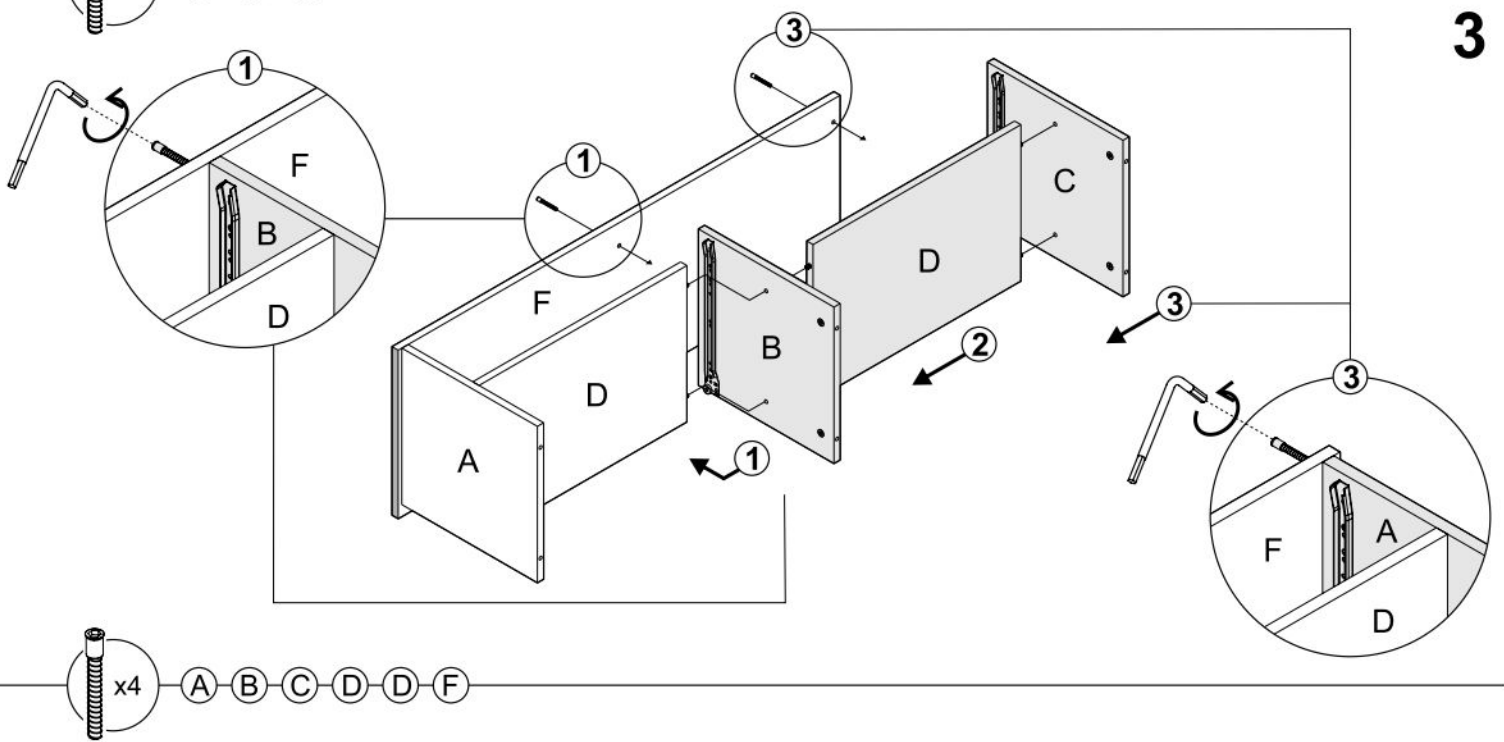
1



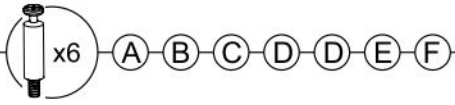
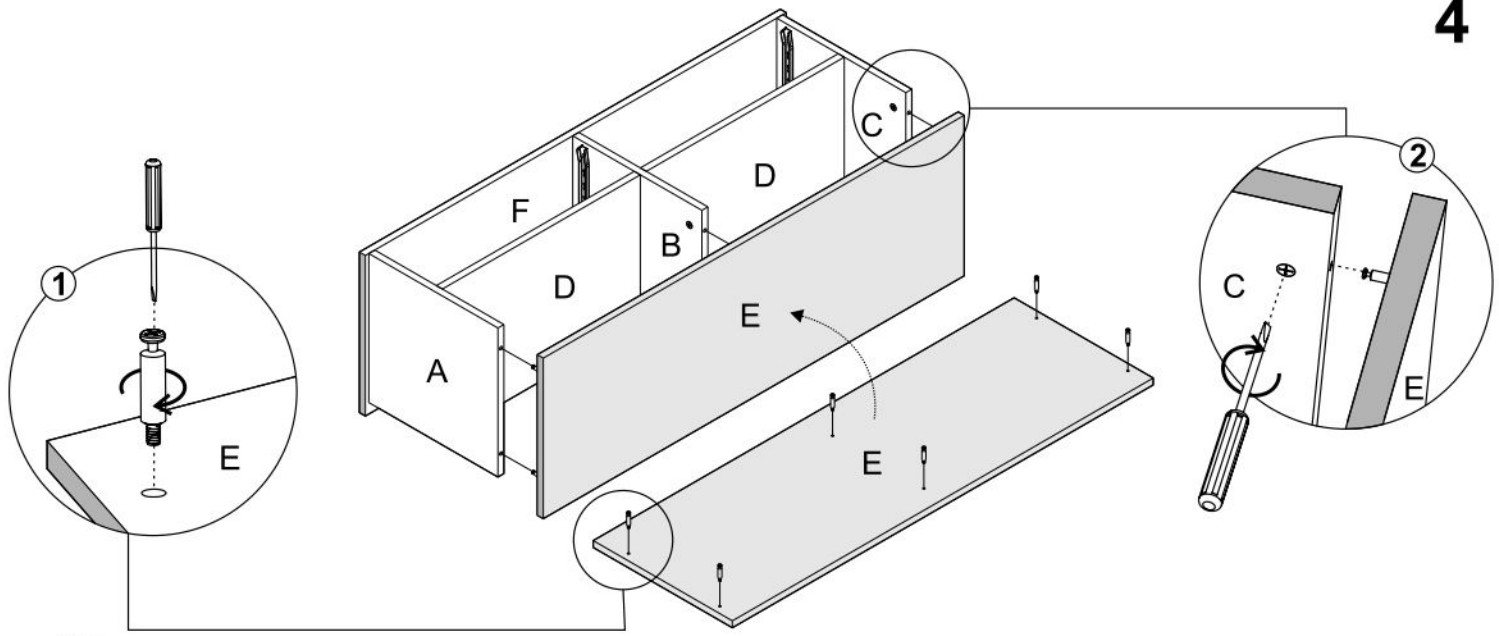
2



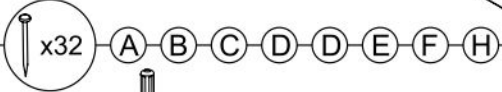
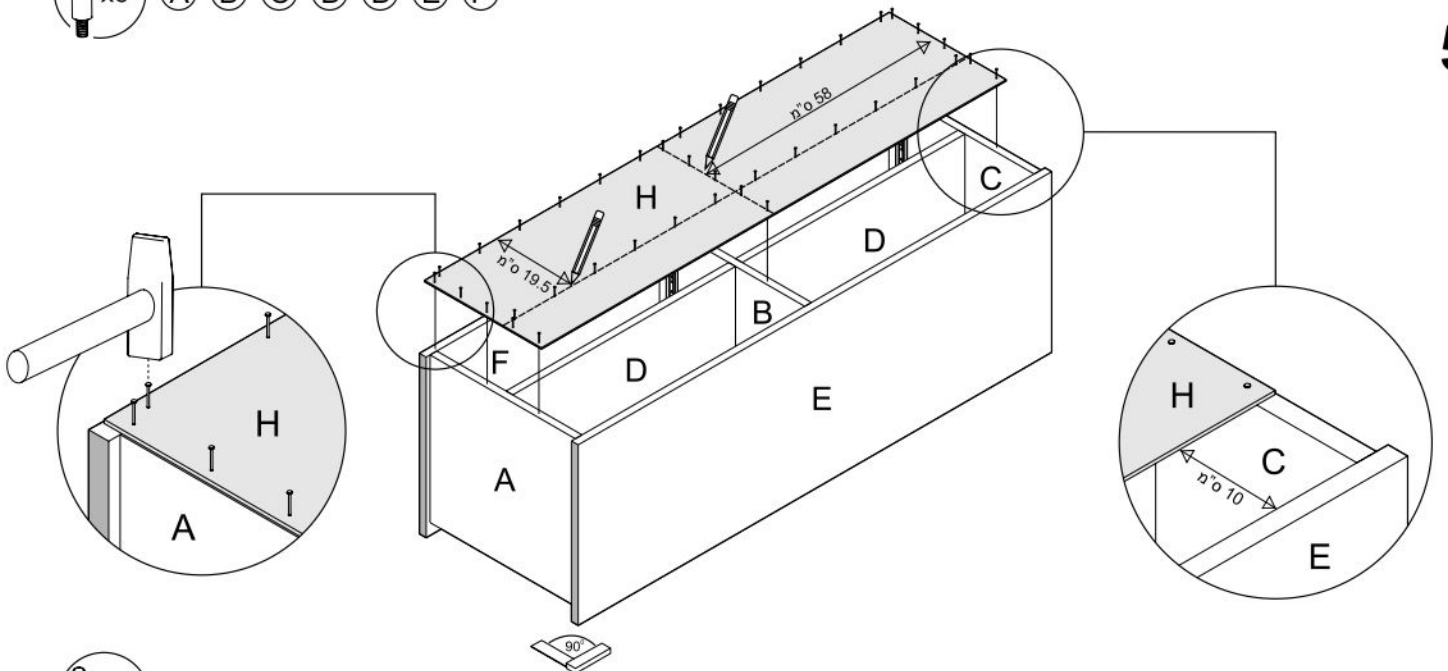
3



4



5



6

