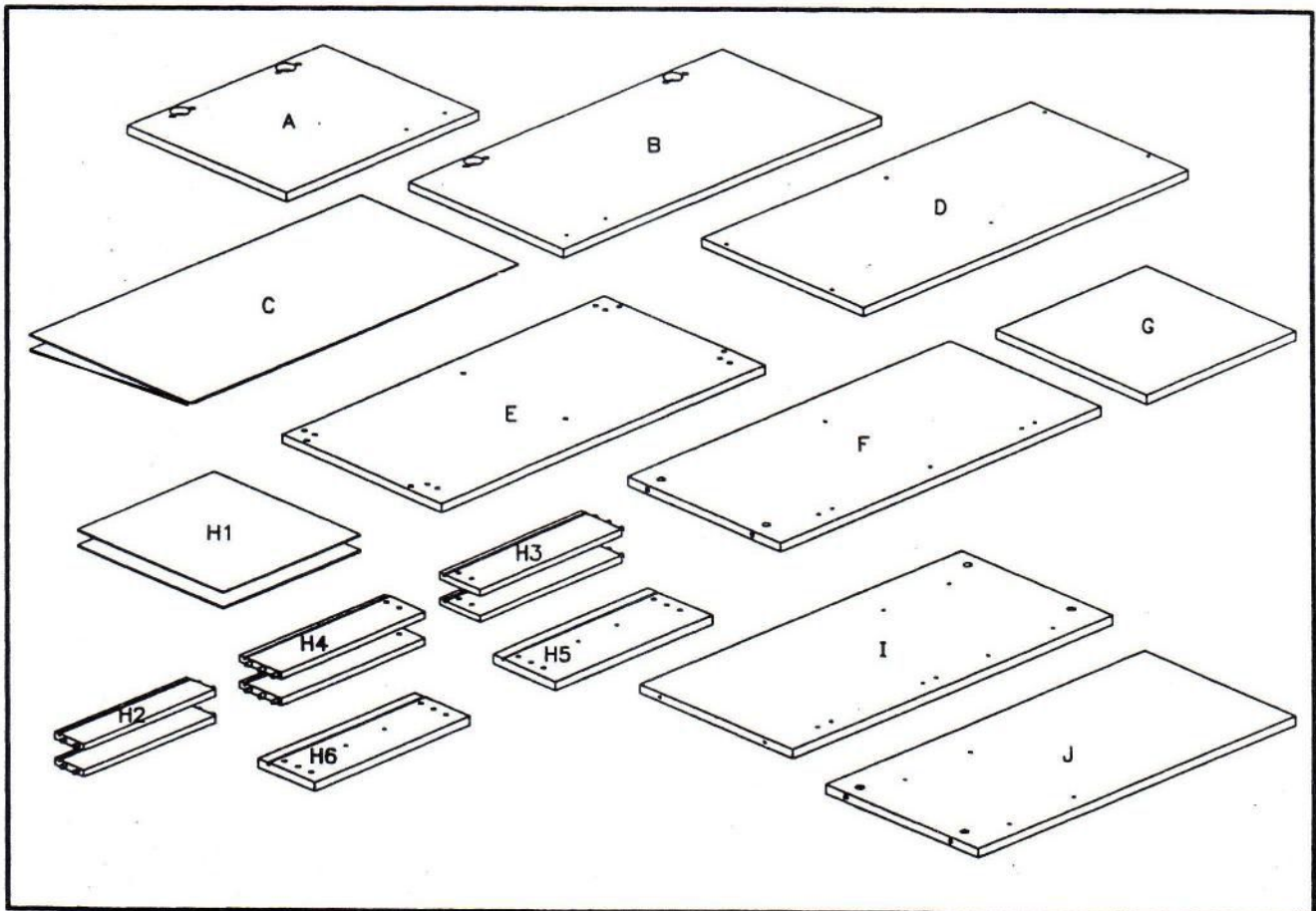
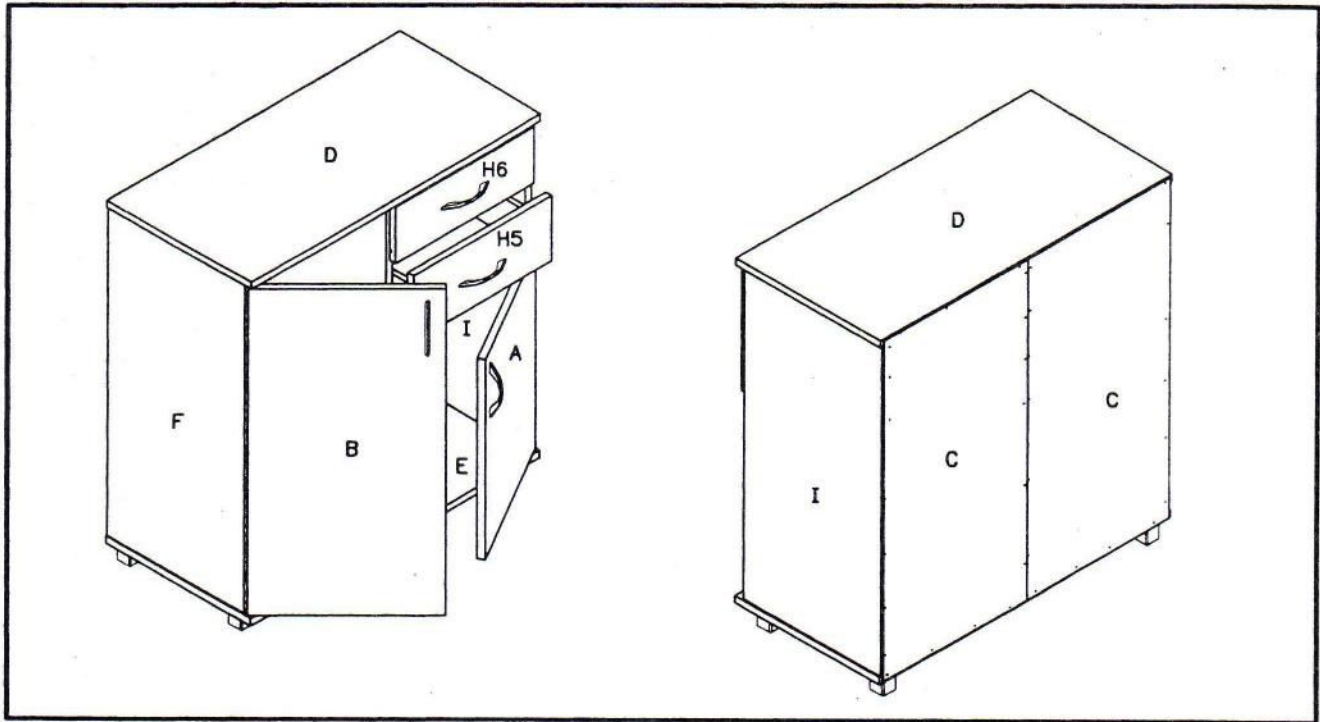




הוראות הרכבה שידת 2 דלתות 2 מגרות - 375

צעד ראשון לאחר פתיחת האריזה, עיין בשרטוט והשווה את חלקי הרהיט והאביזרים עם השרטוט שלפניך.
אם נפלה תקלה כלשהיא אל תחזיר את המוצר לחנות או לרשת שם רכשת את המוצר.
התקשר/י (חיוב חינם) למרכז שירות הלקוחות יראון ונטפל בך במסירות. **03-3760509**



מספר סדורי	1	2	3	4	5	6	7	8	9	10	11	12
שרטוט												
כמות	1	6	1+8	50	16	4	4+8	6+6	4	8	2	4+4
שם	מפתח אלן	בורג אלן	דבק + דיבל עץ	מסמרים	בורג 3.5x16	תומך מדף	ידית + בורג 3.5x20	מחבר + בורג למחבר	רגליות	בורג יורד למטילה	סט מטילות 35 למגרות	ציריהם + תושבות לצירים

