

do  
for  
yourself

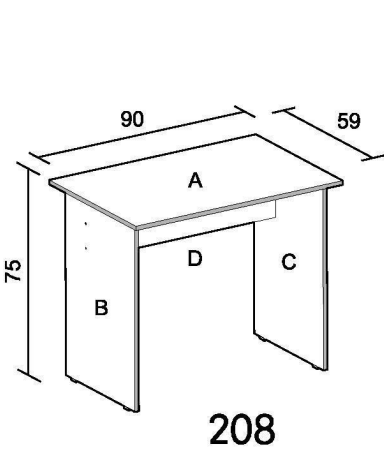
yiron.



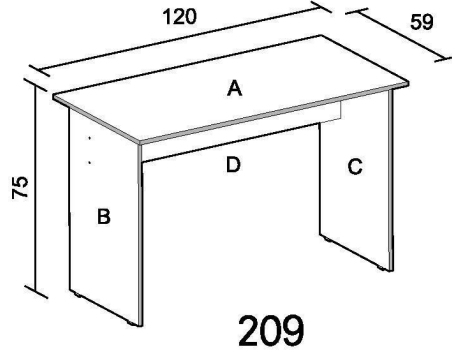
# שולחן סטודנט

208/209

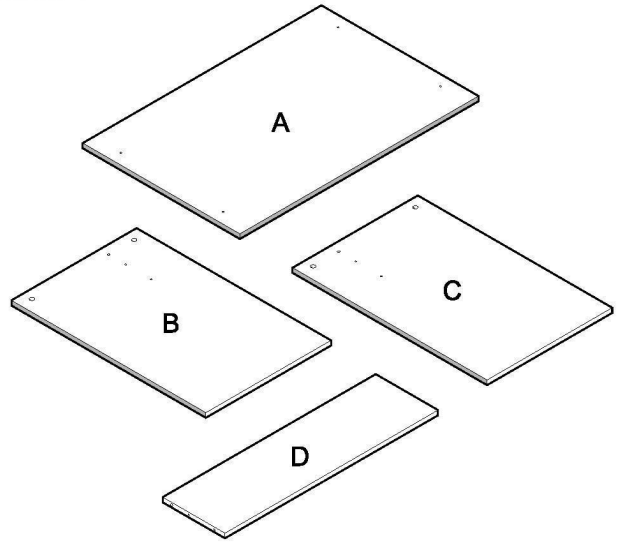
צעד ראשון לאחר פתיחת האריזה, עיין בשרטוט והשווה את חלקי הרהיט והאביזרים עם השרטוט שלפניך. אם נפלה תקלה כלשהיא אל תחזיר את המוצר לחנות או לרשת שם רכשת את המוצר. התקשר/י (חיוב חינם) למרכז שירות לקוחות יראון ונטפל כך במסירות. **03-3760509**



208



209



yiron furniture



03-3760509

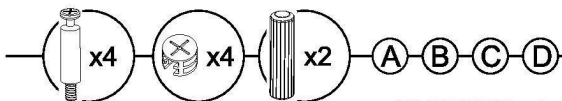
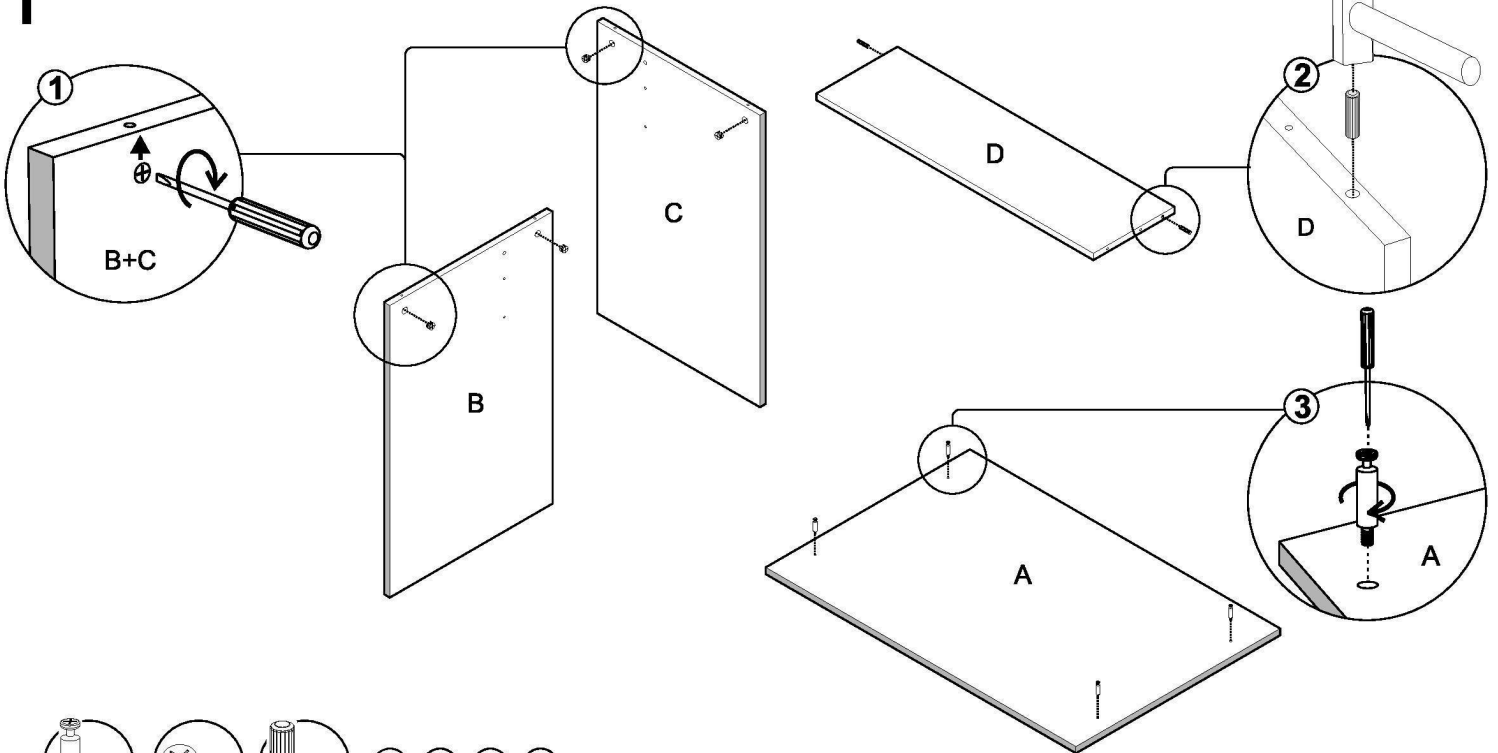
צעד ראשון לאחר פתיחת האריזה, עיין בשרטוט והשווה את חלקי הרהיט והאביזרים עם שרטוט שלפניך. אם נפלה תקלה כלשהיא אל תחזיר את המוצר לחנות או לרשת שם רכשת את המוצר. התקשר/י למרכז שירות לקוחות יראון ונטפל כך במסירות. E-Mail: [SALE@SHUKREHUT.CO.IL](mailto:SALE@SHUKREHUT.CO.IL)

הוראות הרכבה  
לשולחנות סטודנט  
- 208 ו-209 -  
**נמכרים בנפרד**

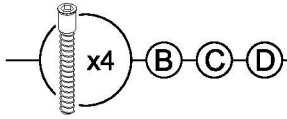
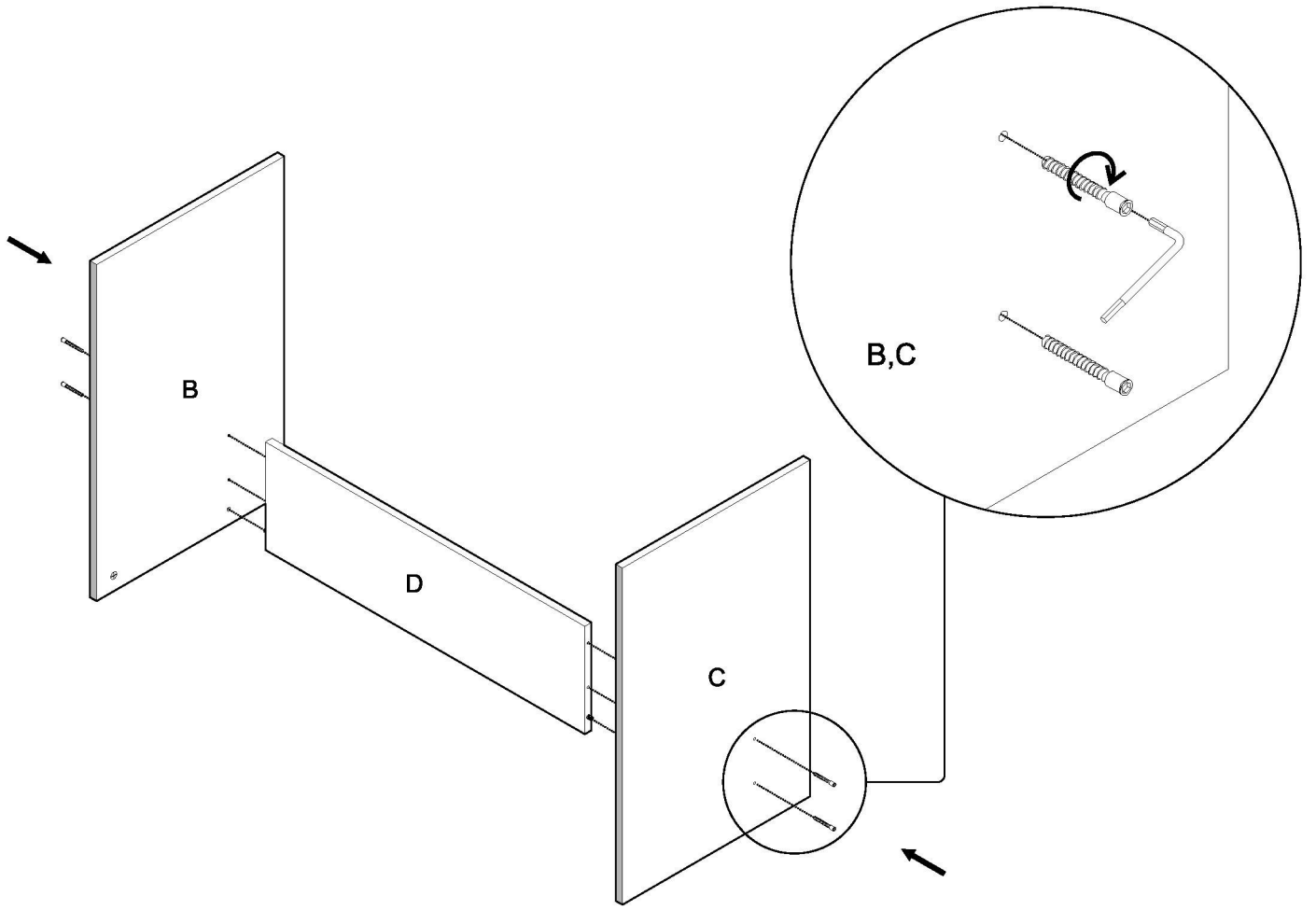
מומלץ להניח את אריזת הקרטון על הרצפה ולהרכיב עליה את היחידה

מספר יחידות	1	2	3	4	5	6
שרטוט						
כמות	1	8	4	2	4+4	4
שם	מפתח אלן	מסמרים 25X0.9	בורג אלן	דיבל עץ	בורג ומחבר	רגלית

1



2



3

