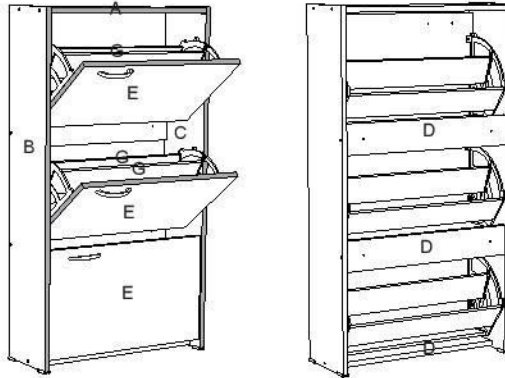




הוראות הרכבה ארון נעלים 125

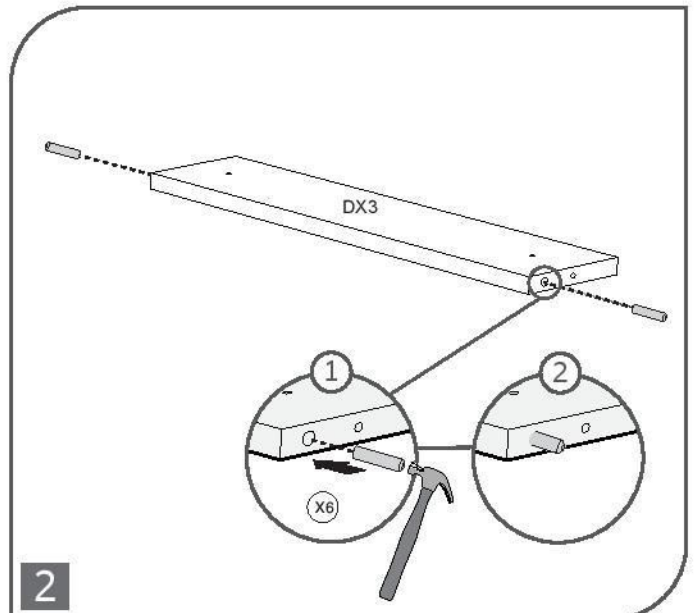
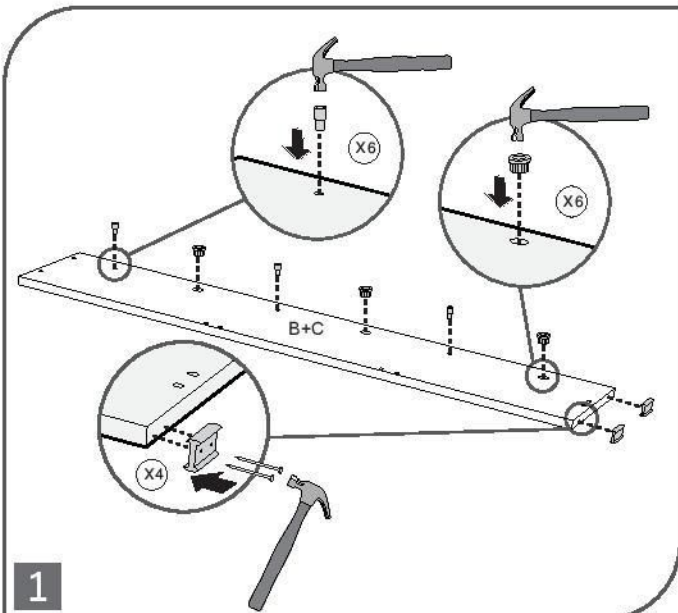
צעד ראשון לאחר פתיחת האריזה, עיין בשרטוט והשווה את חלקי הרהיט והאביזרים עם השרטוט שלפנייך. אם נפלה תקלה כלשהיא אל תחזיר את המוצר לחנות או לרשת שם רכשת את המוצר.

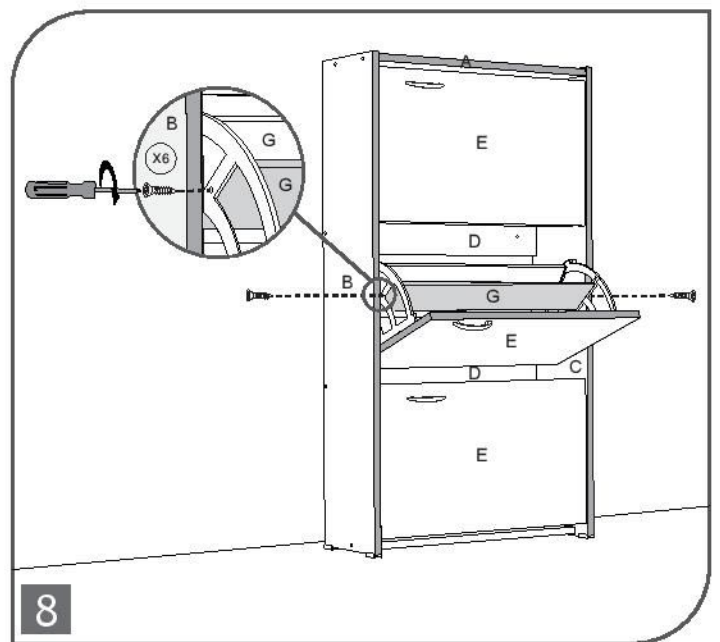
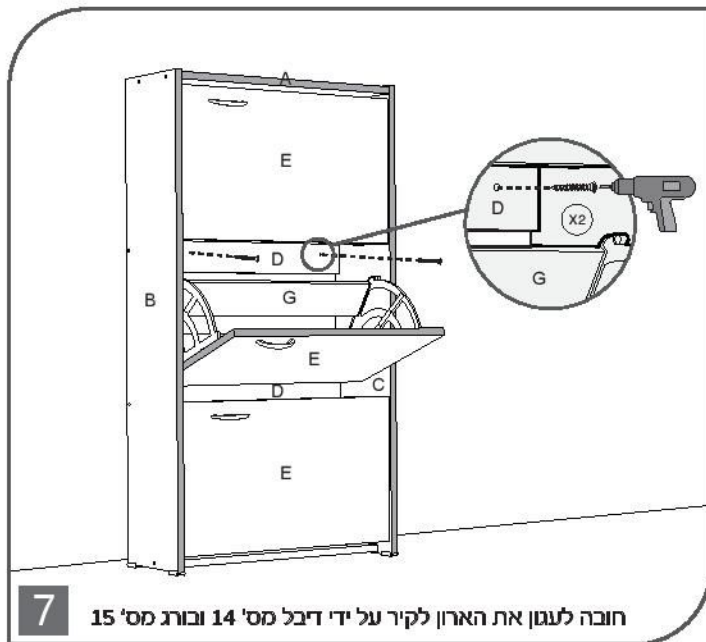
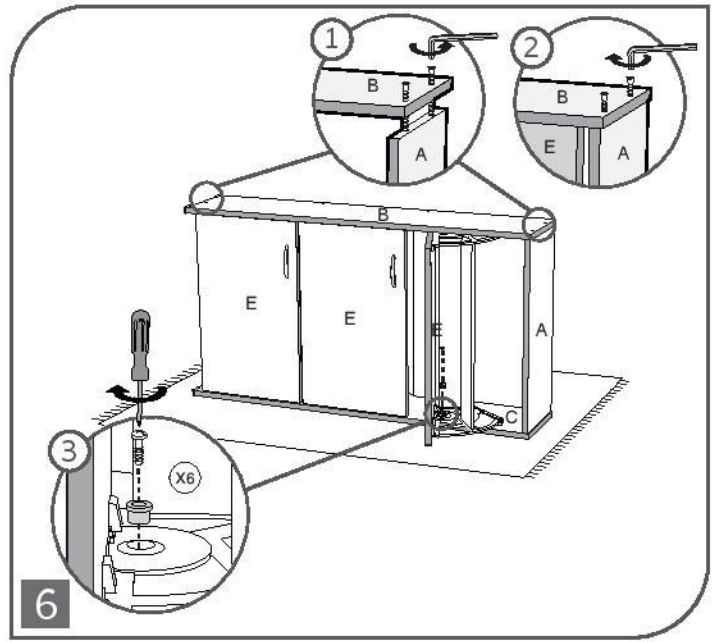
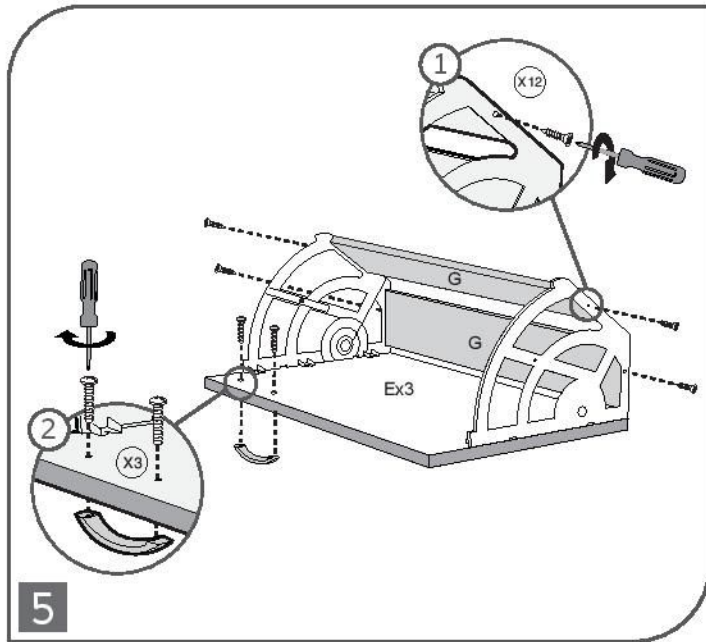
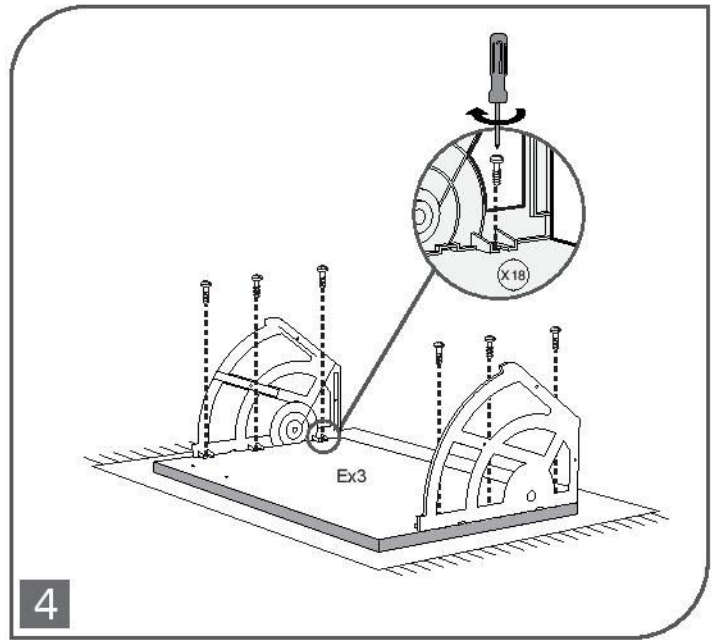
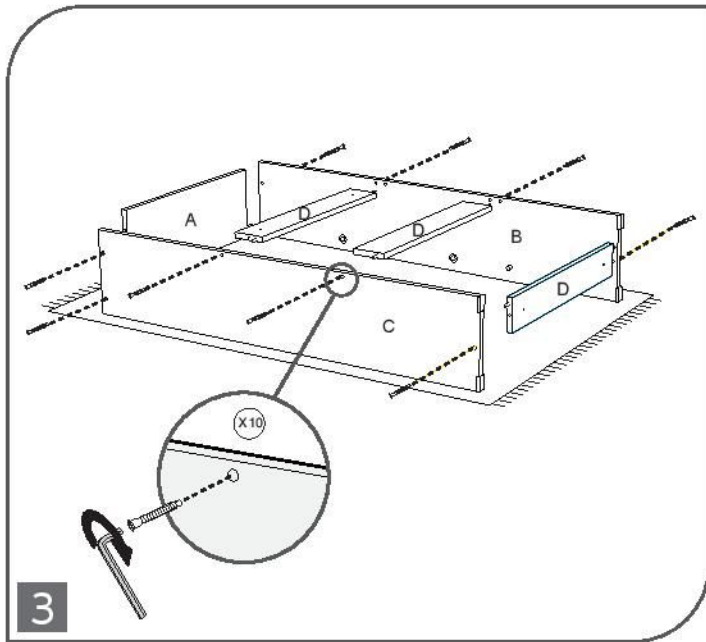
התקשר/י (חיג חנים) למרכז שירות הלקוחות יראון ונטפל כך במסירות. **03-3760509**



לשם הבטחת שלמות המוצר, יש לבצע את ההרכבה על גבי שטיח או קרטון האריזה

<p>1X חזקן שמאל 1X</p>	<p>1X חזקן ימין 1X</p>	<p>1X פלטה עליונה 1X</p>	<p>מס' סידורי 1 1X מפתח אלן 1X</p>	<p>מס' סידורי 2 10X בורג אלן 10X</p>	<p>מס' סידורי 3 8X מסמר 8X</p>	<p>מס' סידורי 4 4X רגלית 4X</p>	<p>מס' סידורי 5 6X בורג ידית 6X</p>	<p>מס' סידורי 6 3X ידית 3X</p>
			<p>מס' סידורי 7 18X בורג 18X</p>	<p>מס' סידורי 8 3X קחסלה ימין 3X</p>	<p>מס' סידורי 9 קחסלה שמאל 3X 3X</p>	<p>מס' סידורי 10 24X פילפס עבה 24X</p>	<p>מס' סידורי 11 6X תושבת ציר 6X</p>	
<p>1X פלטה תחתונה לתומך גב 3X</p>	<p>9X מחיצה 9X</p>	<p>3X דלת 3X</p>	<p>מס' סידורי 12 6X סטופר 6X</p>	<p>מס' סידורי 13 6X ציר זכר 6X</p>	<p>מס' סידורי 14 2X דיבל 2X</p>	<p>מס' סידורי 15 X 2 בורג X 2</p>	<p>מס' סידורי 16 6X דיבל עץ 6X</p>	





7 חובה לעגון את הארון לקיר על ידי דיבל מס' 14 ובורת מס' 15

8